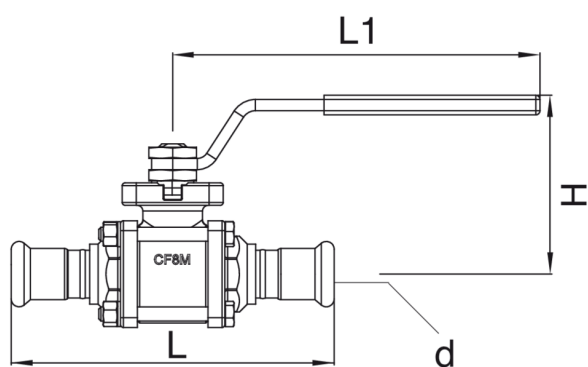




Valvola a sfera tre pezzi in acciaio inox AISI 316-CF8M con attacchi in CuNi.

Specifiche tecniche



| D | BAG | MASTER BOX | CODICE | L | H | L1 |
|------|-----|------------|----------|-----|-------|-------|
| 15 | 6 | 24 | 5N900015 | 116 | 64 | 131 |
| 18 | - | - | 5N900018 | - | - | - |
| 22 | 2 | 8 | 5N900022 | 137 | 68,5 | 131 |
| 28 | 2 | 4 | 5N900028 | 156 | 78 | 174 |
| 35 | 2 | 4 | 5N900035 | 184 | 82,5 | 174 |
| 42 | - | 2 | 5N900042 | 198 | 100 | 250,5 |
| 54 | - | 2 | 5N900054 | 230 | 107 | 250,5 |
| 76,1 | - | 1 | 5N900076 | 295 | 126 | 321 |
| 88,9 | - | 1 | 5N900088 | 346 | 137,5 | 321 |
| 108 | - | 1 | 5N900108 | 415 | 156,5 | 381,5 |

Applicazioni



MARINE