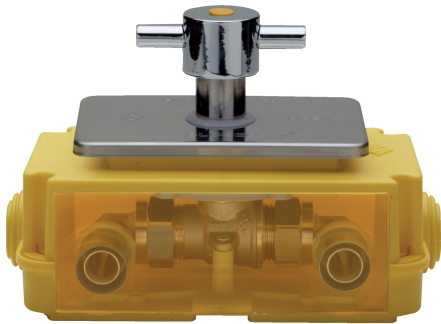


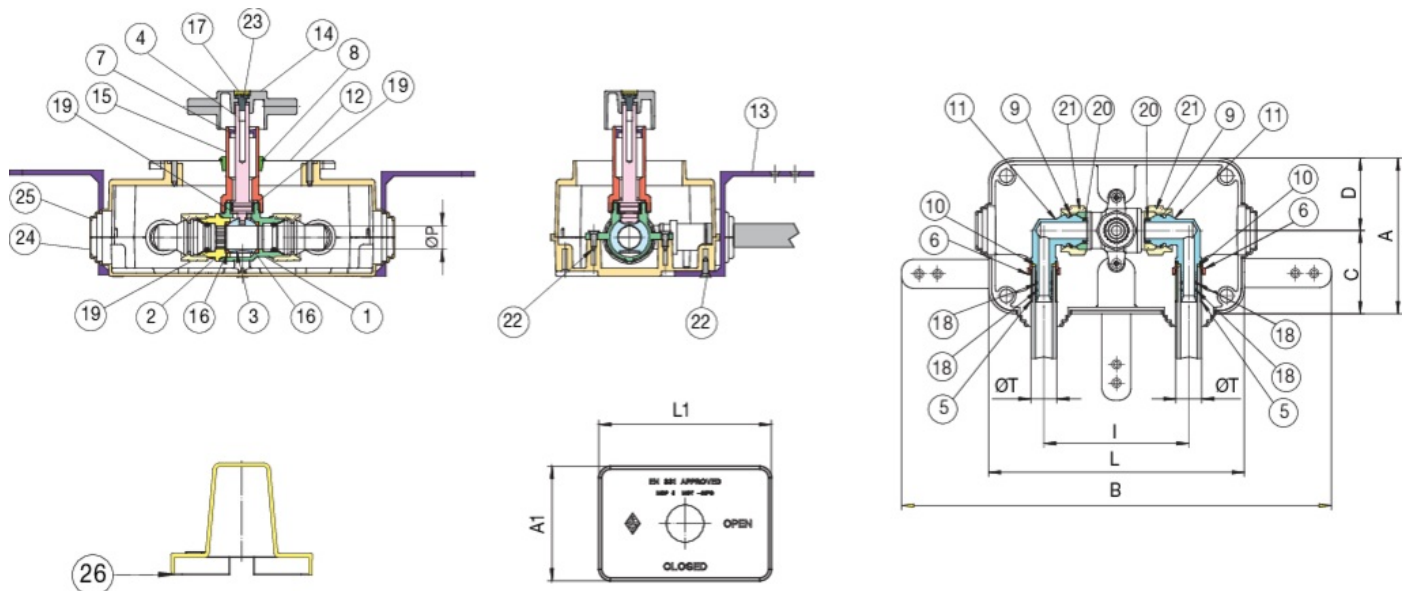
9382

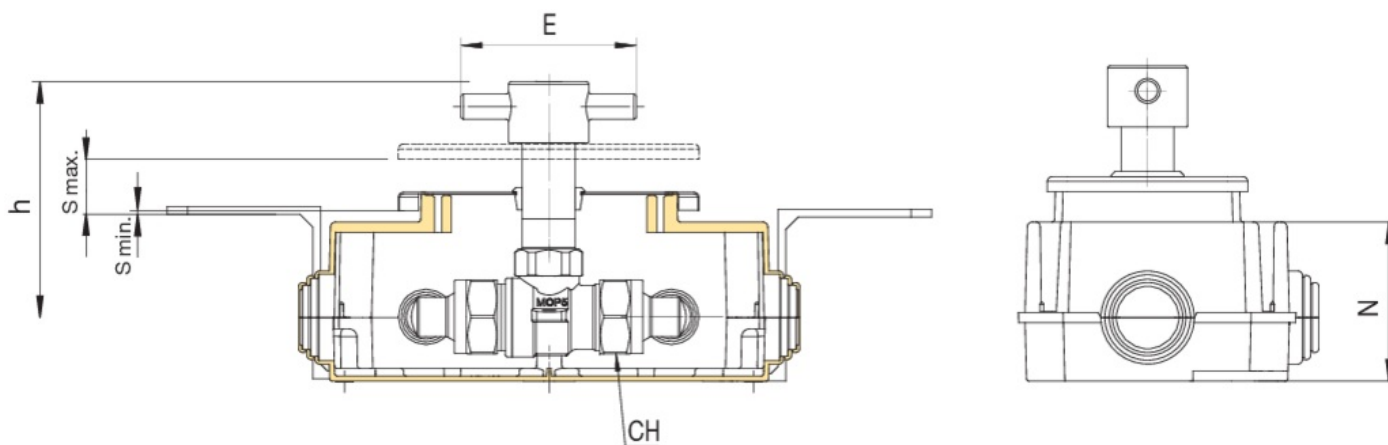
BREVETTATO



Valvola a sfera gas con scatola ispezionabile da incasso a norma UNI 7129 e UNI 11528, attacchi TURBO PRESS gas a squadra, organo di comando maniglia.

Specifiche tecniche





POSIZIONE	NOME PARTE	MATERIALE	N.° PEZZI
1	CORPO	BRASS CW617N UNI EN 12165	1
2	MANICOTTO	BRASS CW614N UNI EN 12164	1
3	SFERA	BRASS CW617N UNI EN 12165	1
4	ASTA	BRASS CW614N UNI EN 12164	1
5	BUSSOLA	STAINLESS STEEL AISI 304	2
6	GHIERA	PP	2
7	GHIERA	BRASS CW614N UNI EN 12164	1
8	GUARNIZIONE COPERCHIO	POLYETHYLENE	1
9	ANELLO D'ARRESTO	STEEL	1
10	GUARNIZIONE PIANA	PE	2
11	RACCORDO	BRASS CW617N UNI EN 12165	2
12	PIASTRA	STAINLESS STEEL AISI 430	1
13	ZANCA	POM	3
14	FARFALLA	ZAMA\G Zn Al14 ALLOY	1
15	SUPPORTO	BRASS CW614N UNI EN 12164	1
16	GUARNIZIONE SFERA	PTFE	2
17	TAPPO	ABS	1
18	O-RING	NBR	2
19	O-RING	HNBR	4
20	O-RING	HNBR	2
21	DADO	BRASS CW617N UNI EN 12165	2
22	VITE	STEEL	5
23	VITE	BRASS CW614N UNI EN 12164	1
24	SCATOLA ISPEZIONABILE	HIPS	1
25	SCATOLA ISPEZIONABILE	HIPS	1
26	CARTER	ABS	1

MISURA	BOX	MASTER BOX	CODICE	ØT	ØP	A	A1	B	C	D	E	H	L	CH	L	L1	N	S MIN	S MAX	KG
16	1	4	9382160000	16	15	109	80	299	58	51	70	94,5	101	30	178	120	62,5	1,5	20,5	1,00
20	1	4	9382200000	20	15	109	80	299	58	51	70	94,5	101	30	178	120	62,5	1,5	20,5	1,00

Include la valvola [938 C](#).

Applicazioni



GAS

