

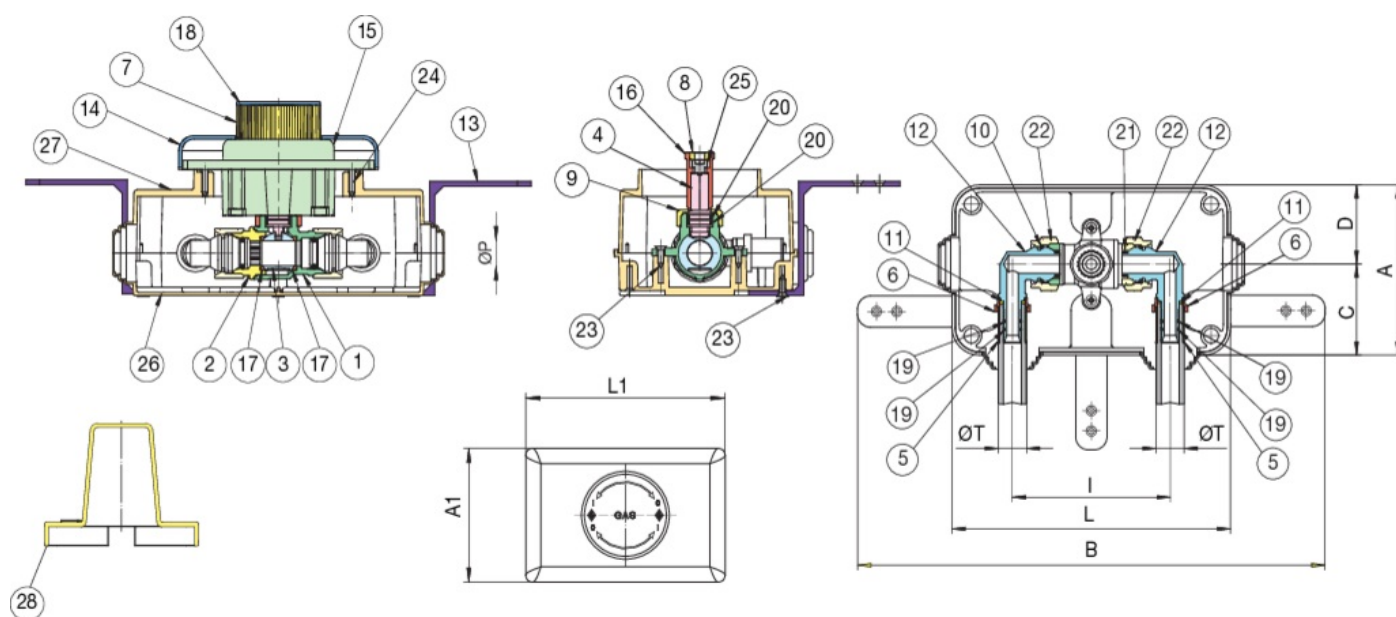


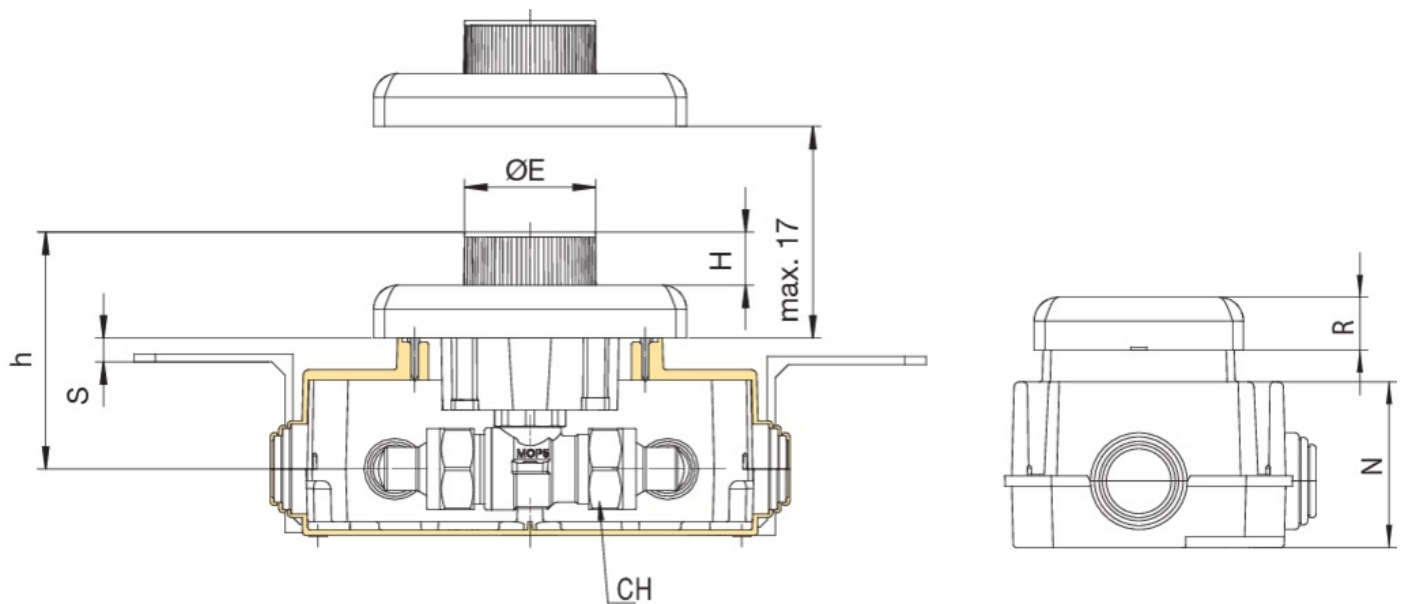
9372

BREVETTATO

Valvola a sfera gas con scatola ispezionabile da incasso a norma UNI 7129 e UNI 11528, attacchi TURBO PRESS GAS squadra organo di comando premi e gira a scomparsa.

## Specifiche tecniche





POSIZIONE	NOME PARTE	MATERIALE	N.° PEZZI
1	CORPO	BRASS CW617N UNI EN 12165	1
2	MANICOTTO	BRASS CW614N UNI EN 12164	1
3	SFERA	BRASS CW617N UNI EN 12165	1
4	ASTA	BRASS CW614N UNI EN 12164	1
5	BUSSOLA	STAINLESS STEEL AISI 304	2
6	GHIERA	PP	2
7	GHIERA	BRASS CW614N UNI EN 12164	1
8	GHIERA	ABS	1
9	GHIERA	BRASS CW614N UNI EN 12164	1
10	ANELLO D'ARRESTO	STAINLESS STEEL AISI 302	2
11	GUARNIZIONE PIANA	PE	2
12	RACCORDO	BRASS CW617N PTL	2
13	ZANCA	POM	3
14	PIASTRA	ABS	1
15	MECCANISMO DI MANOVRA	POM	1
16	PROLUNGA	BRASS CW614N UNI EN 12164	1
17	GUARNIZIONE SFERA	PTFE	2
18	TAPPO	ABS	1
19	O-RING	NBR	2
20	O-RING	HNBR	4
21	O-RING	HNBR	2
22	DADO	BRASS CW617N UNI EN 12165	2
23	VITE	STEEL	5
24	VITE	STEEL	2
25	VITE	BRASS CW614N UNI EN 20898	1
26	SCATOLA ISPEZIONABILE	HIPS	1
27	SCATOLA ISPEZIONABILE	HIPS	1
28	CARTER	HIPS	1

MATERIALE - MATERIALS	MISURA	DN	BOX	MASTER BOX	CODICE	ØT	ØP	A	A1	B	C	D	ØE	H	H I	CH	L	L1	N	R	S	KG	
PLASTICA CROMATA - CHROMED PLASTIC	16	15	1	4	9372160000	16	15	109	80	299	58	51	50	90	20	101	30	178	120	62,5	20	9	0,63
PLASTICA CROMATA - CHROMED PLASTIC	20	15	1	4	9372200000	20	15	109	80	299	58	51	50	90	20	101	30	178	120	62,5	20	9	0,63
PLASTICA NERA - BLACK PLASTIC	16	15	1	4	9372160001	16	15	109	80	299	58	51	50	90	20	101	30	178	120	62,5	20	9	0,63
PLASTICA NERA - BLACK PLASTIC	20	15	1	4	9372200001	20	15	109	80	299	58	51	50	90	20	101	30	178	120	62,5	20	9	0,63
PLASTICA BIANCA - WHITE PLASTIC	16	15	1	4	9372160002	16	15	109	80	299	58	51	50	90	20	101	30	178	120	62,5	20	9	0,63
PLASTICA BIANCA - WHITE PLASTIC	20	15	1	4	9372200002	20	15	109	80	299	58	51	50	90	20	101	30	178	120	62,5	20	9	0,63

Include la valvola [937 C](#).

# Applicazioni

---



GAS