

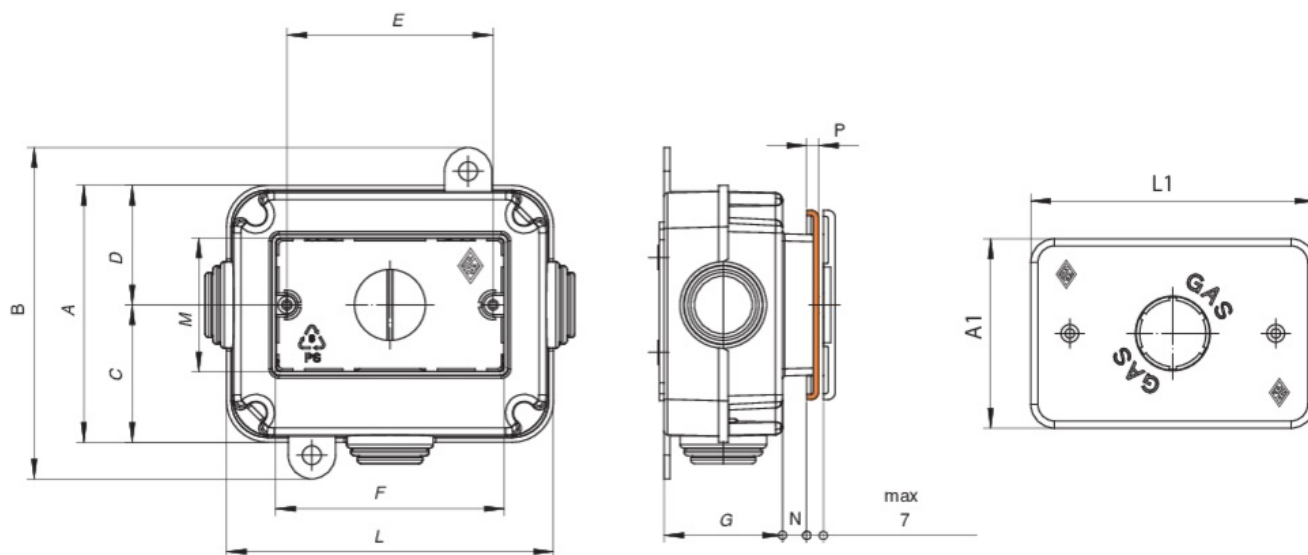
53RI00

BREVETTATO

Scatola da incasso per raccordi sottotraccia.



## Specifiche tecniche



MISURA - SIZE	BOX	MASTER BOX	CODICE	A	A1	B	C	D	E	F	L	L1	G	N	P
cm 12 X 8	2	8	53RI0000	108,5	80	140	58	50,5	87	96,5	138	120	50	10	5

# Applicazioni

---



GAS