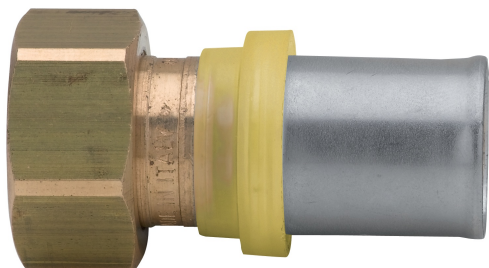


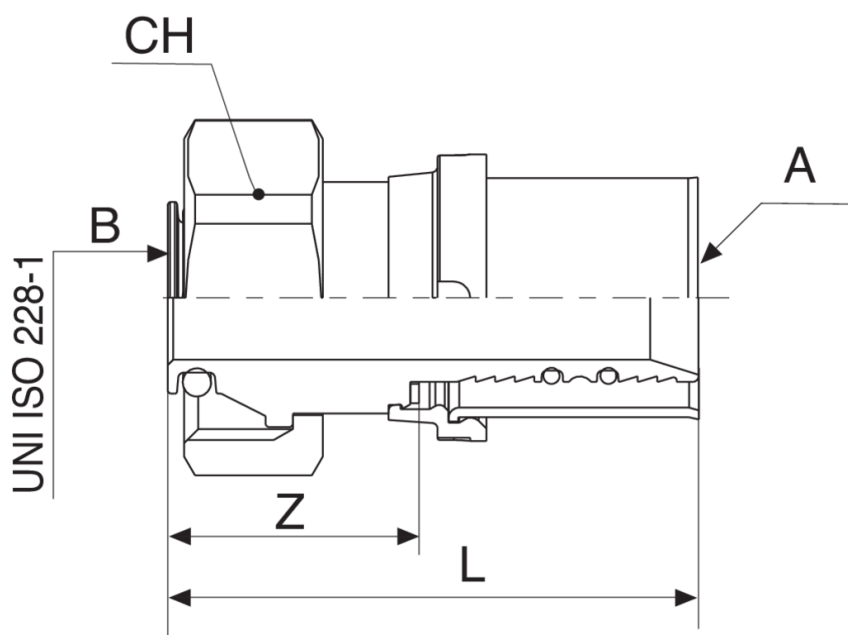
535100

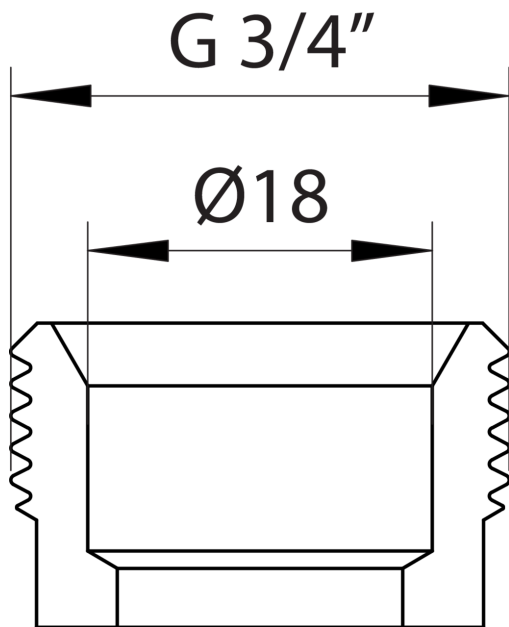
BREVETTATO



Manicotto femmina in 2 pezzi filetto femmina sede eurocono.

Specifiche tecniche





A X B	SP	BAG	BOX	MASTER BOX	CODICE	CH	L	Z
16 x 3/4"	2	2	20	160	5351001605	30	46,3	20,8
20 x 3/4"	2	2	20	160	5351002005	30	48,8	23,3
26 x 3/4"	3	2	20	160	5351002605	30	55,6	24,4

Applicazioni



GAS