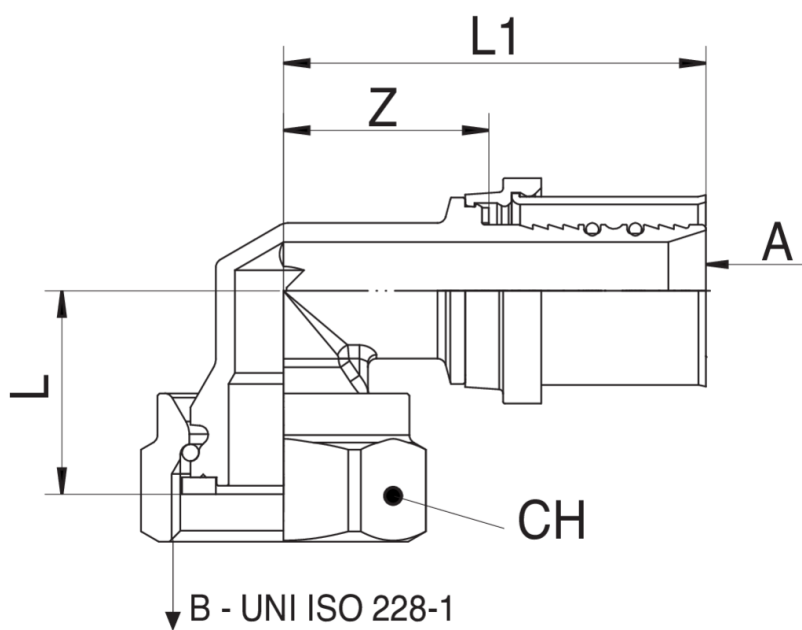


**531700**

**BREVETTATO**

Curva 90° femmina in 2 pezzi filettata femmina sede piana.

## Specifiche tecniche



A X B	SP	BAG	BOX	MASTER BOX	CODICE	CH	L	L1	Z
16 x 3/4"	2	5	15	120	5317001605	30	24	37,5	50
20 x 3/4"	2	5	15	120	5317002005	30	24	37,5	50

## Applicazioni



