

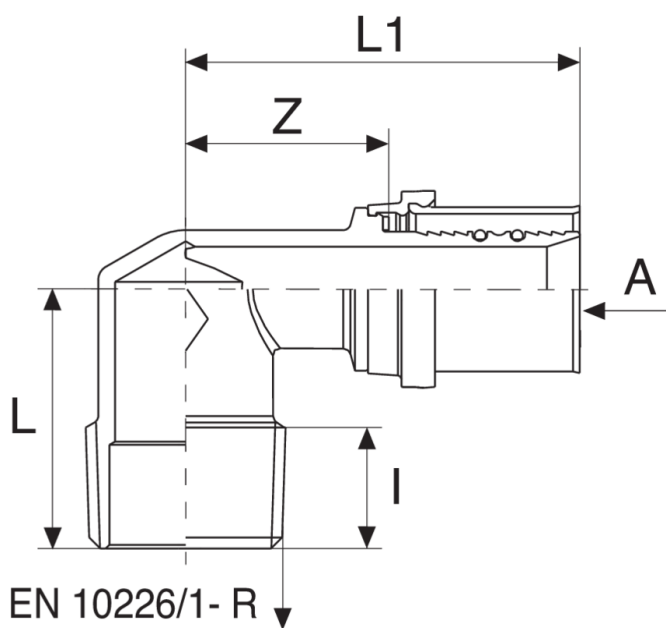


531000

BREVETTATO

Curva 90° femmina filettata maschio.

Specifiche tecniche



A X B	SP	BAG	BOX	MASTER BOX	CODICE	I	L	L1	Z
16 x 1/2"	2	5	25	200	5310001604	15	30	50	24,5
20 x 1/2"	2	5	20	160	5310002004	15	30	50	24,5
20 x 3/4"	2	5	15	120	5310002005	16,3	35	53	27,5
26 x 3/4"	3	5	10	80	5310002605	16,3	35	57,5	26,5
26 x 1"	3	5	10	80	5310002606	19,1	40	63,5	32,5
32 x 1"	3	5	10	80	5310003206	19,1	40	65	32,5

Applicazioni



GAS