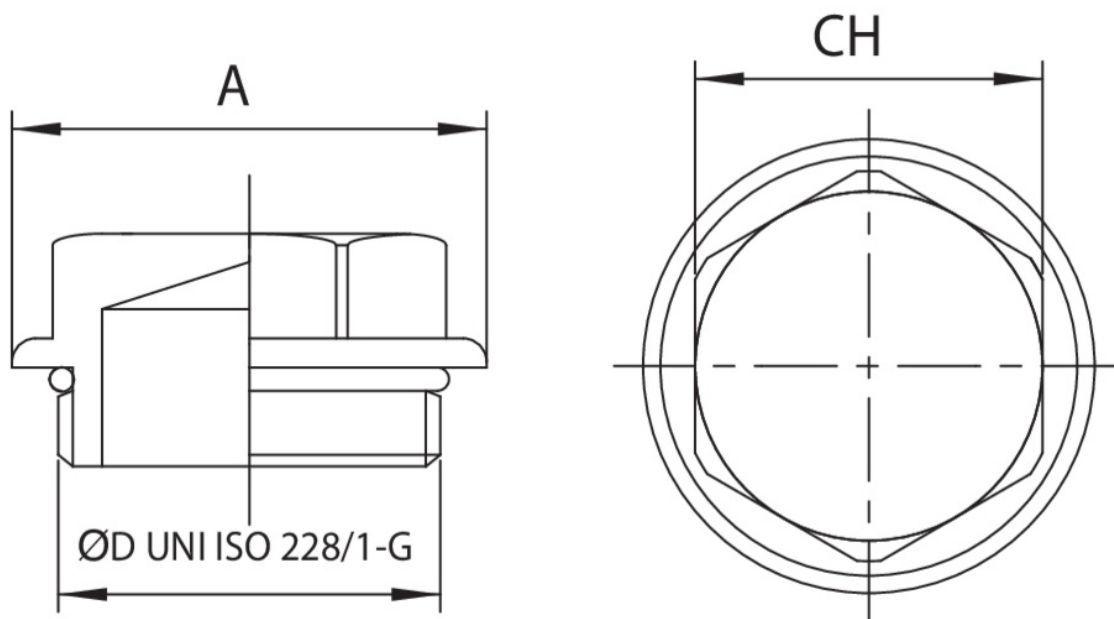


595011

Tappo maschio in ottone con O-ring.



Specifiche tecniche



TRATTAMENTO - TREATMENT	MISURA - SIZE	BOX	MASTER BOX	CODICE	CH	A
Nichelato - Nickel plated	3/4"	100	600	59501105	25	33
Nichelato - Nickel plated	1"	50	300	59501106	30	39

Applicazioni



DRINKING WATER



HEATING



HVAC



COMPRESSED AIR



INDUSTRIAL



MARINE