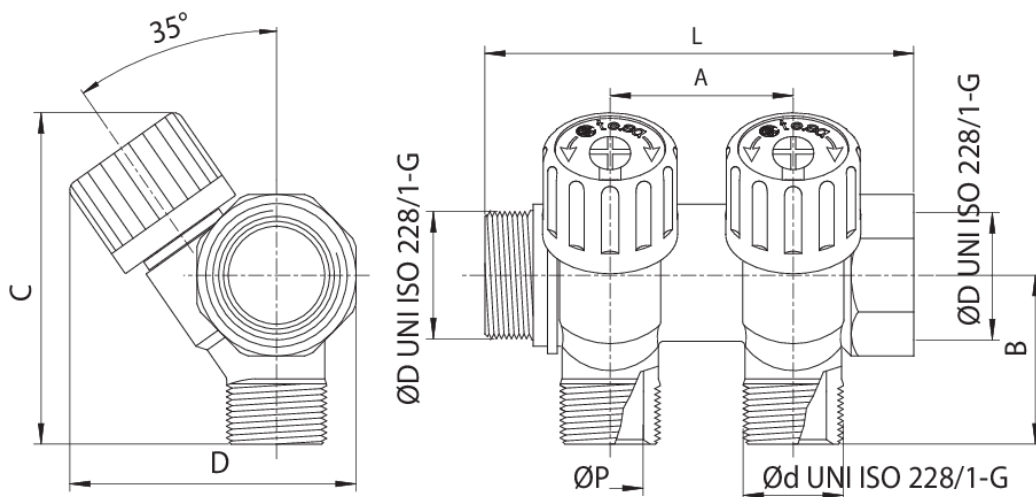




590100

Collettore lineare in ottone con rubinetti d'arresto derivazioni 1/2".

Specifiche tecniche



TRATTAMENTO - TREATMENT	ØD X ØD	N° VIE - N° WAYS	BOX	MASTER BOX	CODICE	ØP	A	B	C	D	L
Nichelato - Nickel plated	3/4" x 1/2"	2	6	36	5901000502	16	38	34,5	68	60	89
Nichelato - Nickel plated	3/4" x 1/2"	3	5	30	5901000503	16	38	34,5	68	60	127
Nichelato - Nickel plated	3/4" x 1/2"	4	5	20	5901000504	16	38	34,5	68	60	165

Applicazioni



DRINKING
WATER



HEATING



HVAC



COMPRESSED
AIR



INDUSTRIAL



MARINE

