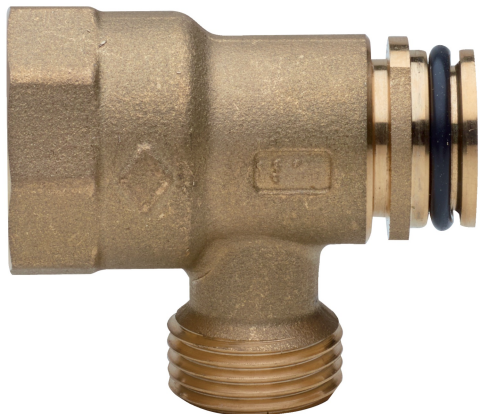
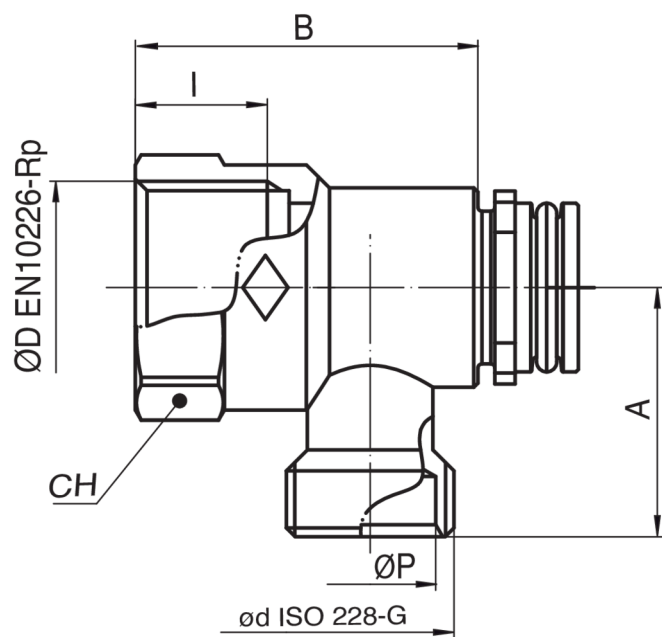


591500

Modulo di mandata femmina per collettore componibile.



Specifiche tecniche



| ØD X ØD | BAG | BOX | MASTER BOX | CODICE | ØP | A | B | CH | I |
|-------------|-----|-----|------------|------------|----|----|------|----|------|
| 3/4" x 1/2" | 1 | 15 | 120 | 5915002601 | 16 | 31 | 42,3 | 31 | 16,3 |

Applicazioni



DRINKING WATER



HEATING



HVAC



COMPRESSED AIR



INDUSTRIAL



MARINE