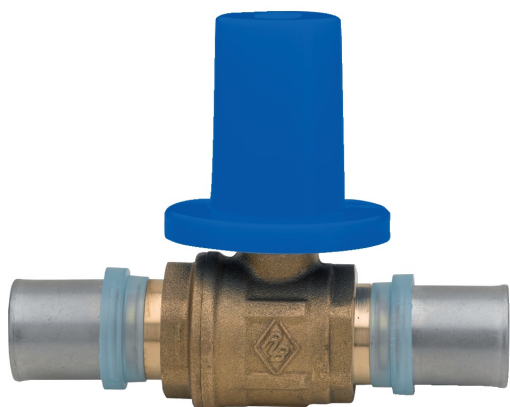


509091

BREVETTATO

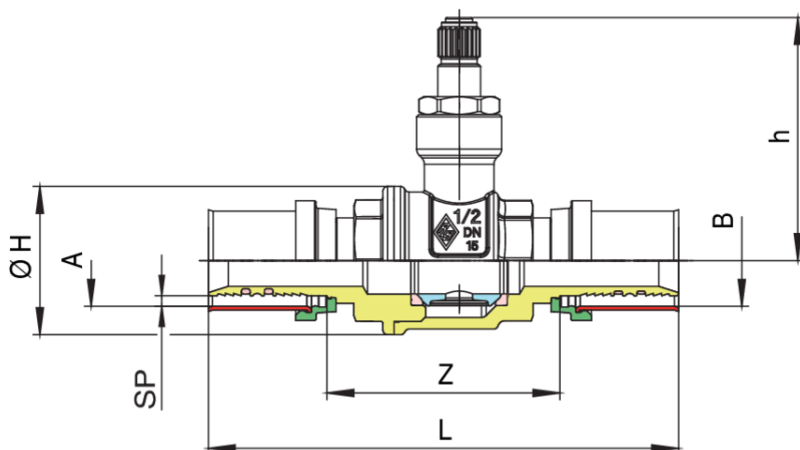


Valvola a sfera da incasso attacchi pressare/pressare con cappello di protezione.

NEW



## Specifiche tecniche



A X B	SP	BOX	MASTER BOX	CODICE	L	Z	H	ØH
16 x 16	2	15	30	50909116	105	53	54	34,5
18 x 18	2	15	30	50909118	105	53	54	34,5
20 x 20	2	10	20	50909120	105	53	54	34,5
26 x 26	3	15	30	50909126	115,5	53	54	34,5

# Applicazioni



DRINKING  
WATER



HEATING



HVAC



COMPRESSED  
AIR



INDUSTRIAL



MARINE