

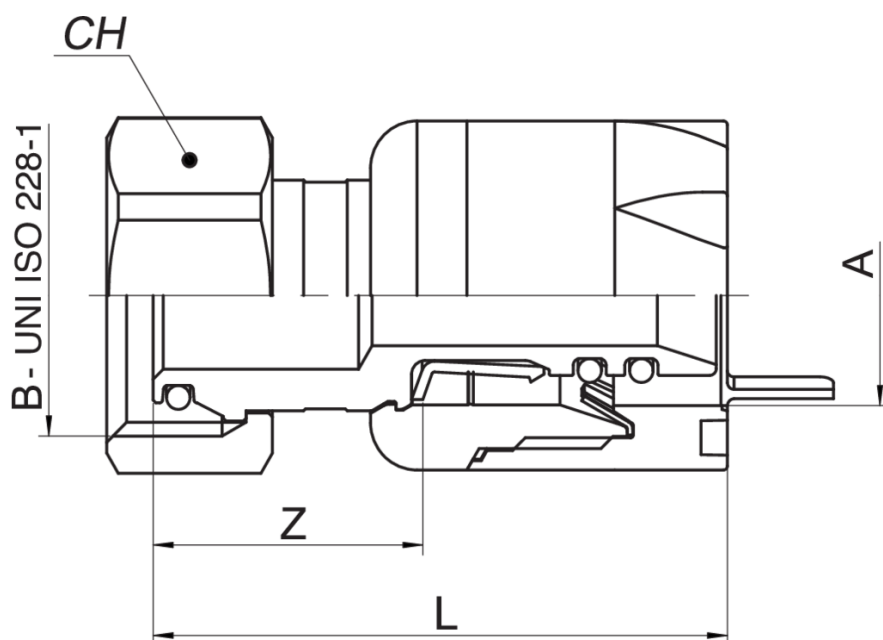
545200

BREVETTATO



Manicotto femmina 2 pezzi sede conica 1/2".

Specifiche tecniche



A X B	SP	BAG	BOX	MASTER BOX	CODICE	CH	L	Z
16 x 1/2"	2	1	50	200	5452001604	24	43,5	20,5

Applicazioni



DRINKING
WATER



HEATING



HVAC



COMPRESSED
AIR



INDUSTRIAL



MARINE

