

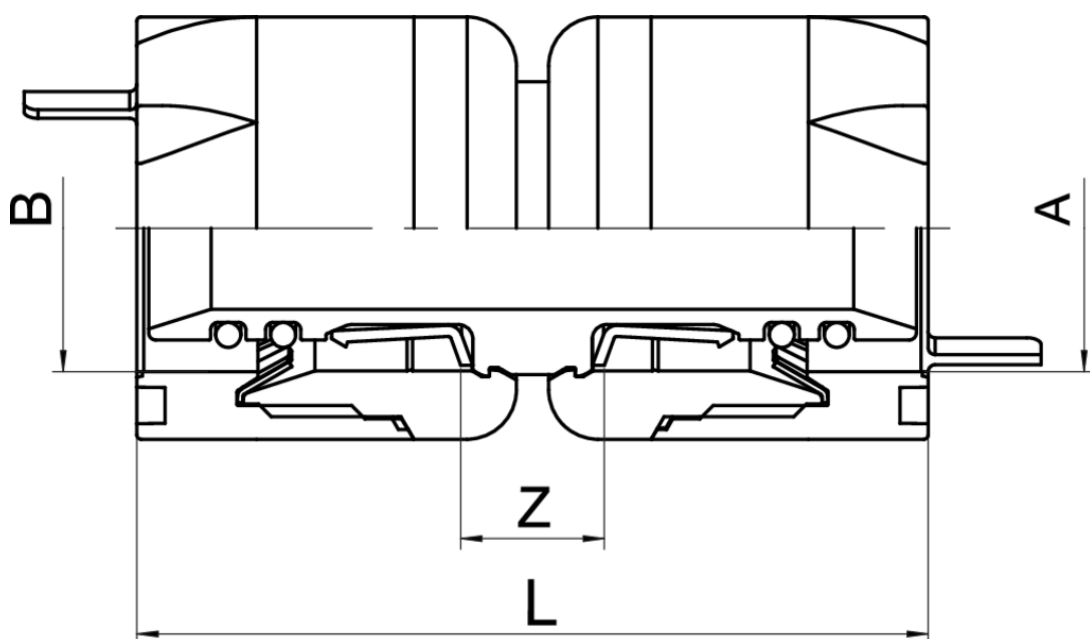
540200

BREVETTATO



Manicotto femmina.

Specifiche tecniche



| A X B | SP | BAG | BOX | MASTER BOX | CODICE | L | Z |
|---------|----|-----|-----|------------|----------|----|----|
| 16 x 16 | 2 | 1 | 30 | 120 | 54020016 | 56 | 10 |
| 20 x 20 | 2 | 1 | 30 | 120 | 54020020 | 56 | 10 |
| 26 x 26 | 3 | 1 | 20 | 80 | 54020026 | 61 | 11 |

Applicazioni



DRINKING
WATER



HEATING



HVAC



COMPRESSED
AIR



INDUSTRIAL



MARINE

