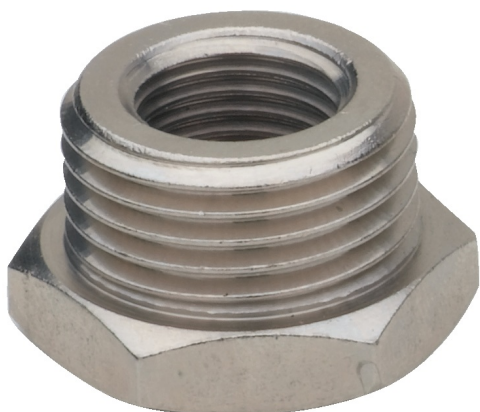
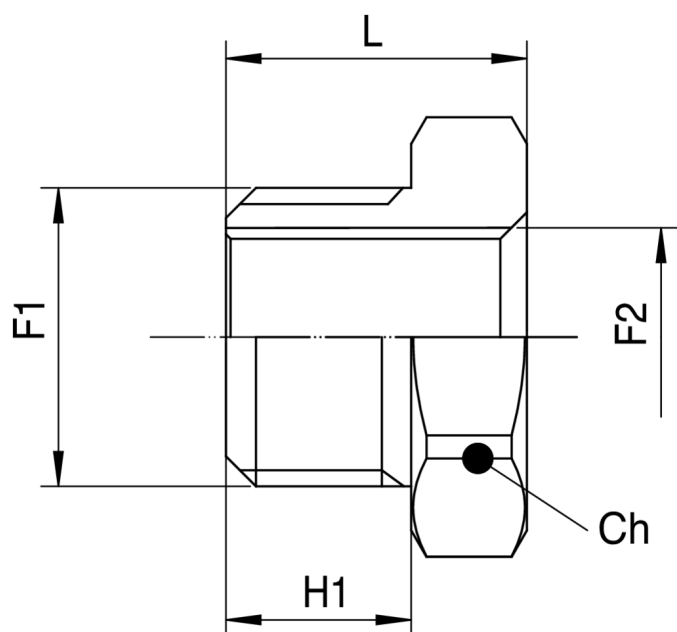


R 253 Z

Riduzione M/F cilindrica.



Specifiche tecniche



F1 X F2	BOX	MASTER BOX	CODICE	H1	CH	L
1/4 x 1/8	500	2000	R 253 Z 1418	8	17	13
3/8 x 1/8	355	1420	R 253 Z 3818	9	19	14
3/8 x 1/4	950	1900	R 253 Z 3814	9	19	14
1/2 x 1/8	200	800	R 253 Z 1218	10	24	15,5
1/2 x 1/4	200	800	R 253 Z 1214	10	24	15,5
1/2 x 3/8	300	1200	R 253 Z 1238	10	24	15,5
3/4 x 1/2	150	600	R 253 Z 3412	11	30	16,5
1 x 1/2	100	200	R 253 Z 112	13	36	19
1 x 3/4	100	200	R 253 Z 134	13	36	19

Applicazioni



DRINKING
WATER



GAS