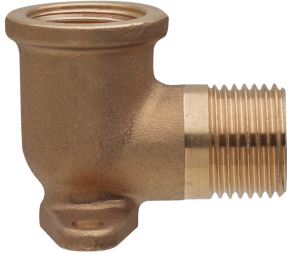
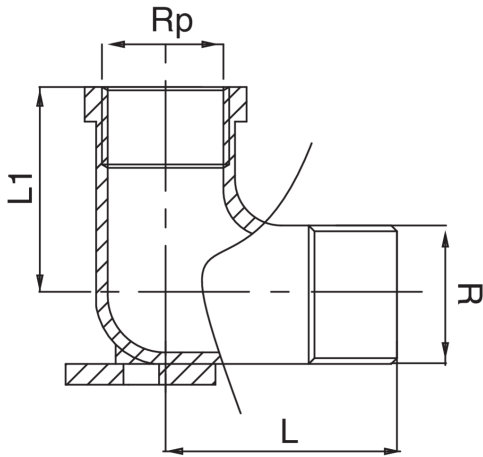


## OT5473

Gomito filettato maschio-femmina con flangia.



### Specifiche tecniche



RP X R	BAG	MASTER BOX	CODICE	L	L1
1/2" x 1/2"	10	50	OT5473A12A12000	35	25

### Applicazioni



DRINKING  
WATER



HEATING



HVAC



GAS



COMPRESSED  
AIR



SOLAR



FIREFIGHTING