

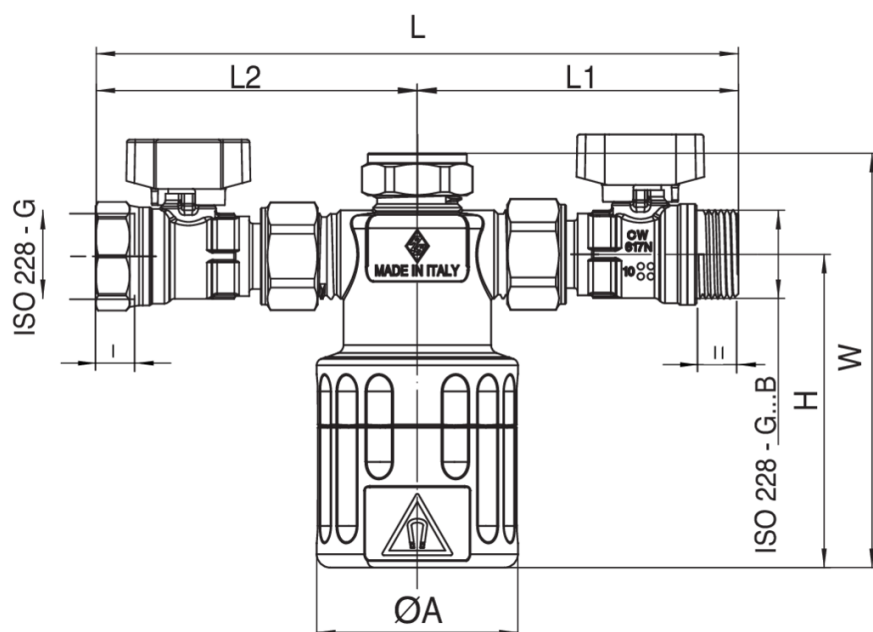
# MAGNETO

## 300401



Defangatore magnetico per caldaie a condensazione, attacchi filettati ISO 228-G 3/4" con doppia valvola.

### Specifiche tecniche



MISURA	DN	BOX	MASTER BOX	CODICE	COLORE - COLOR	ØA	L	L1	L2	L	L1	H	W	KV1	KV2	KG
3/4"	20	1	8	30040105	NERO - BLACK	60	190	95	95	12,5	12	93	123	4,8	5	0,54
3/4"	20	1	8	30041105	BIANCO - WHITE	60	190	95	95	12,5	12	93	123	4,8	5	0,54

Limiti di temperatura: 0°C +90°C.

Kv<sup>1</sup> Flusso diretto.

Kv<sup>2</sup> Flusso ad angolo.

# Applicazioni

---



HEATING