

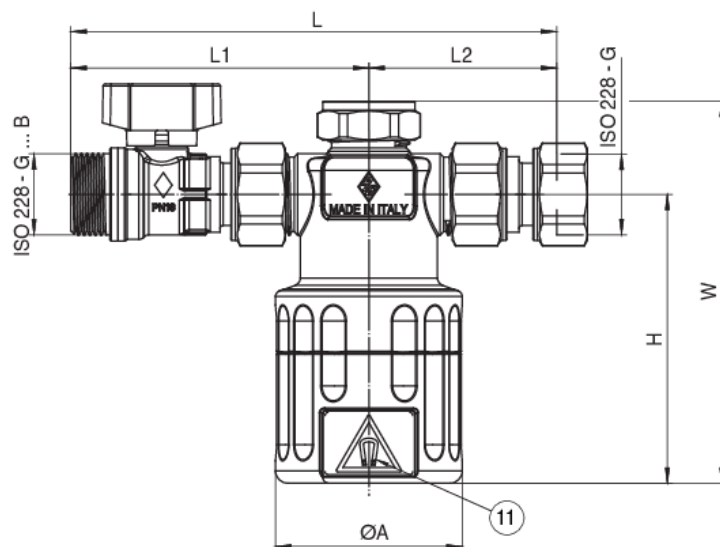
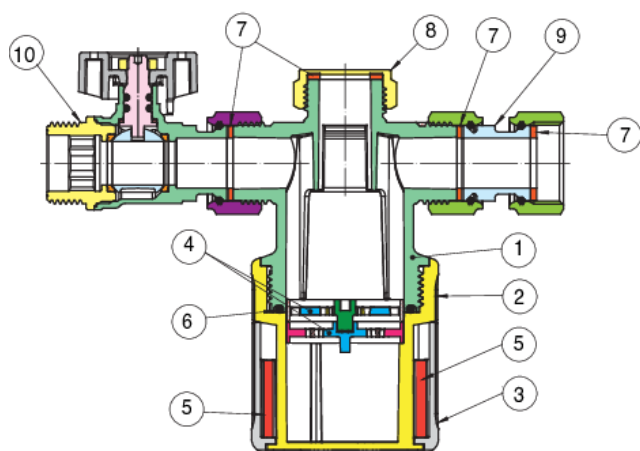
# MAGNETO

## 300400



Defangatore magnetico per caldaie a condensazione, attacchi filettati ISO 228-G 3/4" con valvola e raccordo.

### Specifiche tecniche



POSIZIONE	NOME PARTE	MATERIALE	N.° PEZZI
1	CORPO	PA6.6	1
2	TAZZA	PA6.6	1
3	PORTA MAGNETE	PA6.6	1
4	DISCO	PA6.6	2
5	MAGNETE	-	4
6	O-RING	EPDM	1
7	GUARNIZIONE PIANA	EPDM	4
8	TAPPO	BRASS CW614N UNI EN 12164	1
9	RACCORDO	BRASS CW614N UNI EN 12165	1
10	VALVOLA	BRASS CW617N	1
11	ETICHETTA	PE	1

MISURA	DN	BOX	MASTER BOX	CODICE	COLORE - COLOR	ØA	L	L1	L2	H	W	KV1	KV2	PN	KG
3/4"	20	1	8	30040005	NERO - BLACK	60	156	95	61	93	123	4,8	5,0	3	0,51
3/4"	20	1	8	30041005	BIANCO - WHITE	60	156	95	61	93	123	4,8	5,0	3	0,51

Limiti di temperatura: 0°C +90°C.

Kv<sup>1</sup> Flusso diretto.

Kv<sup>2</sup> Flusso ad angolo.

---

## Applicazioni

---



HEATING