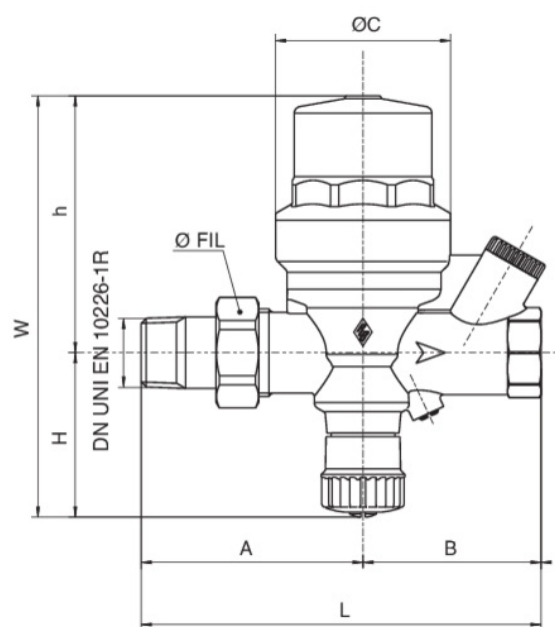
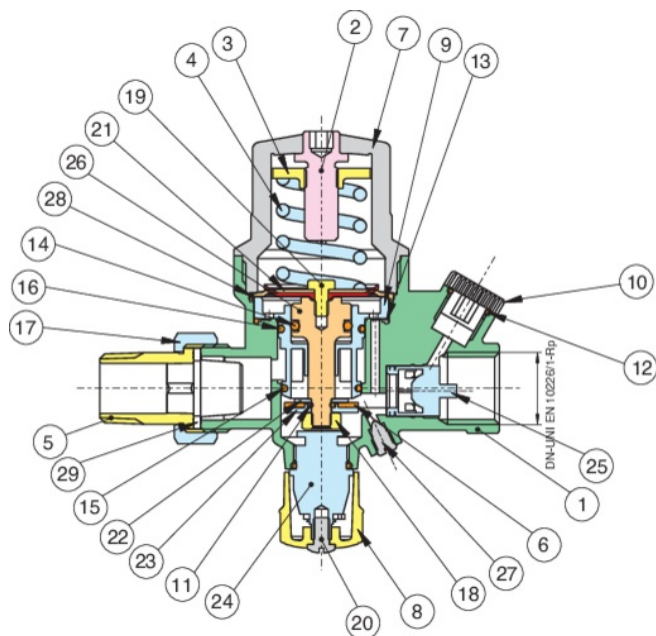


300150

Gruppo di caricamento automatico.



Specifiche tecniche



POSIZIONE	NOME PARTE	MATERIALE	N.° PEZZI
1	CORPO	BRASS CW617N UNI EN 12165	1
2	ASTA	BRASS CW614N UNI EN 12164	1
3	GHIERA DI REGOLAZIONE	BRASS CW614N UNI EN 12164	1
4	MOLLA	STEEL C85 CL C UNI 10083	1
5	CANNOTTO	BRASS CW617N UNI EN 12165	1
6	GUARNIZ. PIANA OTTURATORE	NBR	1
7	CAPPELOTTO	PA6.6	1
8	VOLANTINO	ABS	1
9	SUPPORTO	PSU	1
10	TAPPO MANOMETRO	POM	1
11	O-RING	NBR	1
12	O-RING	NBR	1
13	O-RING	NBR	1
14	O-RING	NBR	1
15	O-RING	NBR	1
16	O-RING	NBR	1
17	DADO	BRASS CW617N UNI EN 12165	1
18	DADO	STEEL A2 UNI 5588	1
19	VITE	STEEL	1
20	VITE	BRASS CW614N UNI EN 12164	1
21	RONDELLA PREMIMEMBRANA	STEEL DC04 UNI EN 10020	1
22	RONDELLA	BRASS CW614N UNI EN 12164	1
23	RONDELLA	BRASS CW614N UNI EN 12164	1
24	GRUPPO OTTURATORE	BRASS CW614N UNI EN 12164	1
25	VALVOLA DI RITEGNO	-	1
26	OTTURATORE	BRASS CW614N UNI EN 12164	1
27	SPURGO	BRASS CW614N UNI EN 12164	1
28	MEMBRANA	NBR	1
29	FILTRO/GUARNIZIONE	STAINLESS STEEL AISI 316 HOSTAFORM	1

MISURA	DN	BOX	MASTER BOX	CODICE	ØFIL	W	H	H	A	B	ØC	L	PN	KG
1/2"	15	1	10	30015004	3/4"	125,5	76,5	49	66	53	52	119	16	0,63

Limiti di temperatura: -10°C +70°C.

Applicazioni



DRINKING
WATER