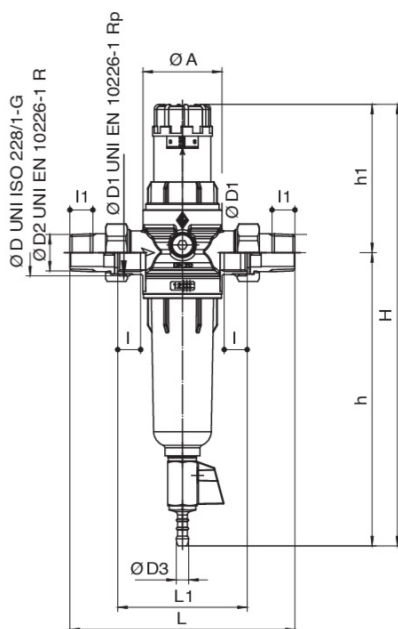
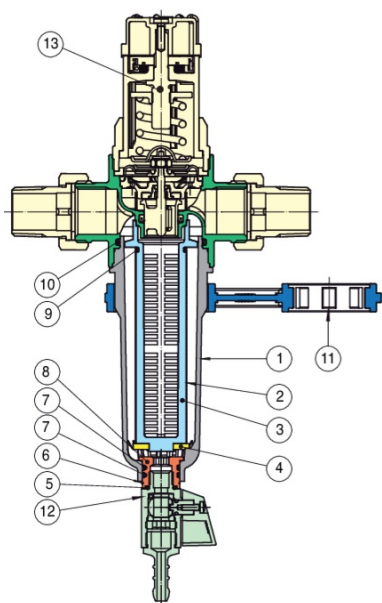


300050

Riduttore stabilizzatore di pressione a sede compensata con dado e cannotto, regolazione da 1.5 a 6 bar e sistema di filtraggio da 100 micron a monte.



Specifiche tecniche



POSIZIONE	NOME PARTE	MATERIALE	N.° PEZZI
1	TAZZA	PSU	1
2	FILTRO A TELA METALLICA	STAINLESS STEEL AISI 304	1
3	SUPPORTO FILTRO	POM	1
4	GUARNIZIONE PIANA	NBR	1
5	O-RING	EPDM	1
6	SEEGER	STEEL	1
7	O-RING	EPDM	2
8	RACCORDO	BRASS CW 614N	1
9	O-RING	EPDM	1
10	O-RING	EPDM PEROX	1
11	CHIAVE DI MANUTENZIONE	PA6.6	4
12	ART. 3834	-	1
13	ART. 300000	-	1

MISURA	DN	BOX	MASTER BOX	CODICE	ØD	ØD1	ØD2	L	L1	L	L1	ØA	H	H1	H	PN	KG
1/2"	15	1	3	30005004	3/4"	1/2"	1/2"	15	15	140	80	56	208	105	313	16	1,00
3/4"	20	1	3	30005005	1"	3/4"	3/4"	16,3	16,3	160	92	56	208	105	313	16	1,16
1"	25	1	3	30005006	1"/141	1"	1"	19,1	19,1	185	105	72	215	120	335	16	1,65
1"1/4	32	1	2	30005007	1"1/2	1"1/4	1"1/4	21,4	21,4	194	109	72	215	120	335	16	1,81

Temperatura nominale di esercizio: pari a 30°C, come da norma UNI EN 13443-1 - per condizioni di esercizio differenti consultare il personale tecnico di Rubinetterie Bresciane Bonomi.

Applicazioni



DRINKING
WATER