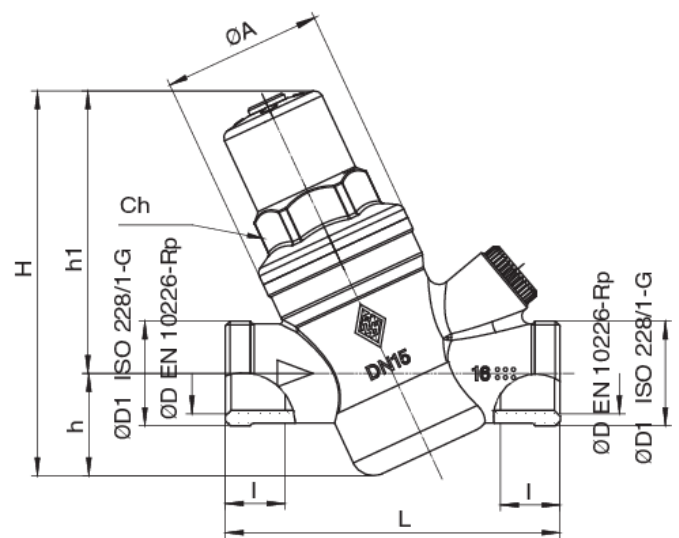
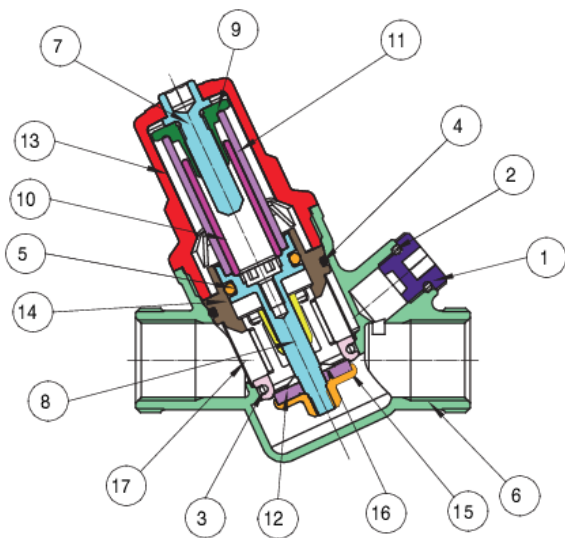


300302

Riduttore stabilizzatore di pressione a sede compensata, regolazione da 1,5 a 6 bar, sistema di filtraggio 400 micron a monte.



Specifiche tecniche



POSIZIONE	NOME PARTE	MATERIALE	N.° PEZZI
1	TAPPO	PA6	1
2	O-RING	NBR	1
3	O-RING	EPDM	1
4	O-RING	EPDM	1
5	O-RING	EPDM	1
6	CORPO	BRASS CW 617N UNI EN 12420	1
7	ASTA	BRASS CW 614N UNI EN 12164	1
8	ASTA	BRASS CW 614N UNI EN 12164	1
9	GHIERA	BRASS CW 614N UNI EN 12164	1
10	MOLLA	STAINLESS STEEL AISI 302	1
11	MOLLA	STAINLESS STEEL AISI 302	1
12	GUARNIZIONE PIANA	NBR	1
13	CAPPELLOTTO	PA6	1
14	SUPPORTO	POM	1
15	RONDELLA	BRASS CW 614N UNI EN 12164	1
16	RONDELLA	BRASS CW 614N UNI EN 12164	1
17	FILTRO	STAINLESS STEEL AISI 316	1

MISURA	DN	BOX	MASTER BOX	CODICE	ØD	ØD1	ØA	I	CH	L	H	H1	H	PN	KG
1/2"	15	1	12	30030204	1/2"	3/4"	40	15	28	84	26	71	97	16	0,33
3/4"	20	1	12	30030205	3/4"	1"	40	16,3	28	88	26	71	97	16	0,37

Limiti di temperatura (aria e acqua) -10°C +70°C.

Applicazioni



DRINKING
WATER