

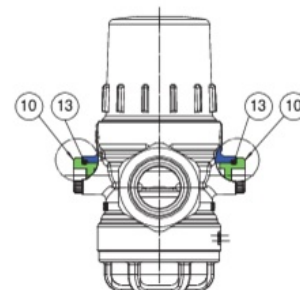
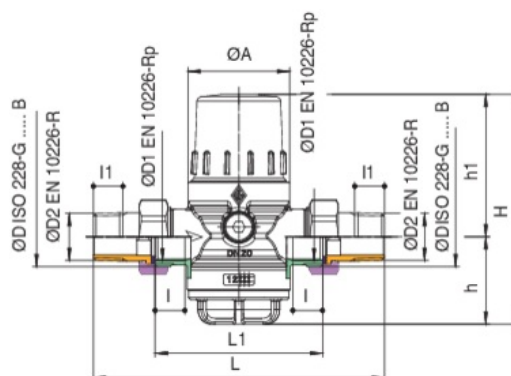
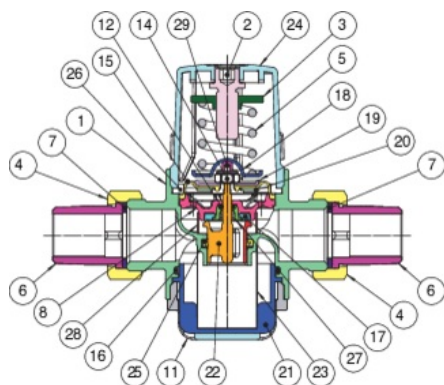
EURO

300030



Riduttore stabilizzatore di pressione a sede compensata, regolazione da 1,5 a 6 bar, sistema di filtraggio 500 micron a monte con dado e canotto.

Specifiche tecniche



POSIZIONE	NOME PARTE	MATERIALE	N.° PEZZI
1	CORPO	BRASS CW617N UNI EN 12165	1
2	ASTA	BRASS CW614N UNI EN 12164	1
3	GHIERA	BRASS CW614N UNI EN 12164	1
4	DADO	BRASS CW617N UNI EN 12165	2
5	MOLLA	STEEL C85 CL C	1
6	CANNOTTO	BRASS CW617N UNI EN 12165	2
7	GUARNIZIONE PIANA	FIBER	2
8	SUPPORTO	POM	1
9	TAPPO	BRASS CW614N UNI EN 12164	2
10	TAPPO	PA6	2
11	TAPPO	BRASS CW617N UNI EN 12165	1
12	O-RING	NBR	1
13	O-RING	NBR	2
14	DADO	STAINLESS STEEL AISI 304	1
15	MEMBRANA	NBR	1
16	O-RING	EPDM PEROX	1
17	GUARNIZIONE PIANA	NBR	1
18	RONDELLA	STEEL DD11	1
19	RONDELLA	STEEL DD11	1
20	RONDELLA	BRASS CW614N UNI EN 12168	1
21	CARTER	PA12	1
22	OTTURATORE	STEEL 1.4408	1
23	FILTRO	STAINLESS STEEL AISI 304	1
24	CAPPELLOTTO	PA6.6	1
25	GUARNIZIONE	NBR	1
26	BUSSOLA	POM	1
27	GHIERA	BRASS CW614N UNI EN 12168	1
28	ROMPIGETTO	STAINLESS STEEL AISI 304	1
29	SUPPORTO	BRASS CW614N UNI EN 12168	1

MISURA	DN	BOX	MASTER BOX	CODICE	ØD	ØD1	ØD2	ØA	H	H1	H	L	L1	L	I1	PN	KG
1/2"	15	1	6	30003004	3/4"	1/2"	1/2"	56	48	78,5	127	140	80	15	15	30	0,74
3/4"	20	1	6	30003005	1"	3/4"	3/4"	56	48	78,5	127	160	92	16,3	16,3	30	0,89
1"	25	1	4	30003006	1"1/4	1"	1"	72	54,5	94	149	185	105	19,1	19,1	30	1,44
1"1/4	32	1	4	30003007	1"1/2	1"1/4	1"1/4	72	54,5	94	149	194	109	21,4	21,4	30	1,60
1"1/2	40	1	2	30003008	2"	1"1/2	1"1/2	95,5	70	168	238	221	130	21,4	21,4	30	3,81
2"	50	1	2	30003010	2"1/2	2"	2"	95,5	70	168	238	238	140	25,7	25,7	30	4,97

*Le misure 1"1/2 e 2" sono fornite senza rompigitto.

Limiti di temperatura (aria e acqua) -10°C +70°C.

Art. 300032: senza codoli.

Applicazioni



DRINKING
WATER