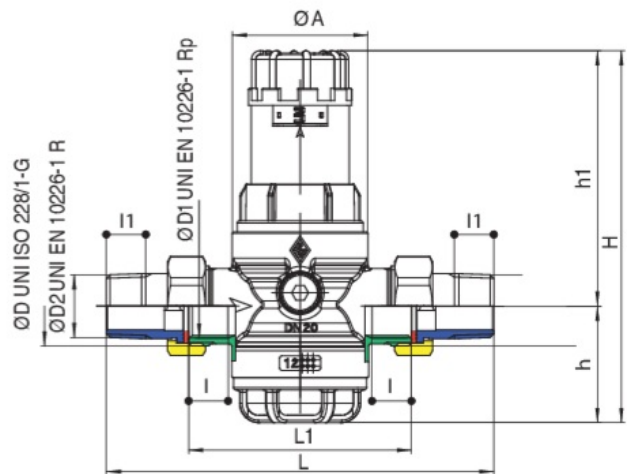
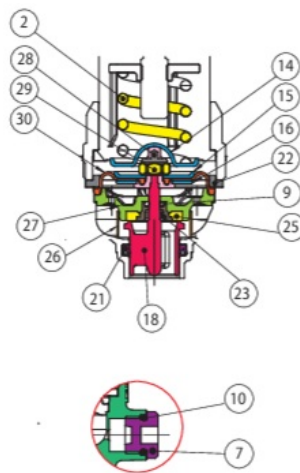
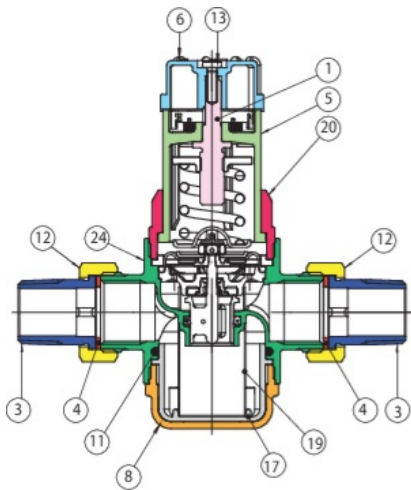


300000

Riduttore stabilizzatore di pressione a sede compensata, regolazione da 1,5 a 6 bar, sistema di filtraggio 500 micron a monte con dado e canotto.



Specifiche tecniche

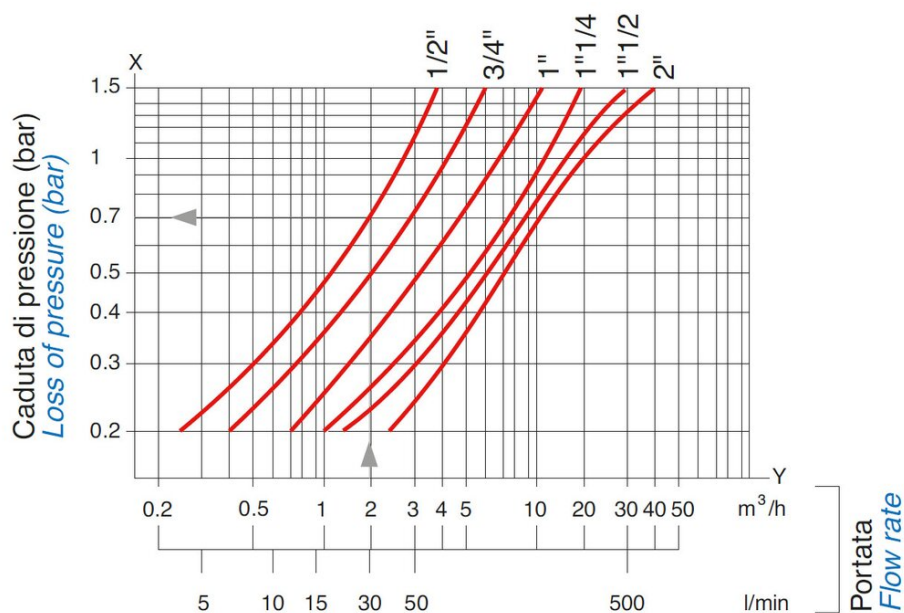


POSIZIONE	NOME PARTE	MATERIALE	N.° PEZZI
1	ASTA OTTURATORE	BRASS CW614N UNI EN 12164	1
2	MOLLA	STEEL C85 CL C	1
3	CANNOTTO	BRASS CW617N UNI EN 12165	2
4	GUARNIZIONE PIANA	FIBER	2
5	CAPPELLOTTO	PPA	1
6	VOLANTINO	PA6	1
7	TAPPO	PA6	2
8	TAPPO	BRASS CW617N UNI EN 12165	1
9	O-RING	NBR	1
10	O-RING	NBR	2
11	O-RING	EPDM PEROX	1
12	DADO	BRASS CW617N UNI EN 12165	2
13	VITE	STEEL	1
14	RONDELLA	STEEL DD11	1
15	RONDELLA	STEEL DD11	1
16	RONDELLA	BRASS CW614N UNI EN 12165	1
17	CARTER TRASPARENTE	PA12	1
18	OTTURATORE	STAINLESS STEEL 1.4408 CF8M	1
19	FILTRO	STAINLESS STEEL AISI 304	1
20	GHIERA ESTERNA	PA	1
21	GUARNIZIONE	NBR	1
22	BUSSOLA	POM	1
23	GHIERA	BRASS CW614N UNI EN 12164	1
24	CORPO	BRASS CW617N UNI EN 12165	1
25	GUARNIZIONE PIANA	NBR	1
26	ROMPIGETTO	STAINLESS STEEL AISI 304	1
27	SUPPORTO	POM	1
28	SUPPORTO	BRASS CW614N UNI EN 12164	1
29	DADO	STAINLESS STEEL AISI 304	1
30	MEMBRANA	NBR	1

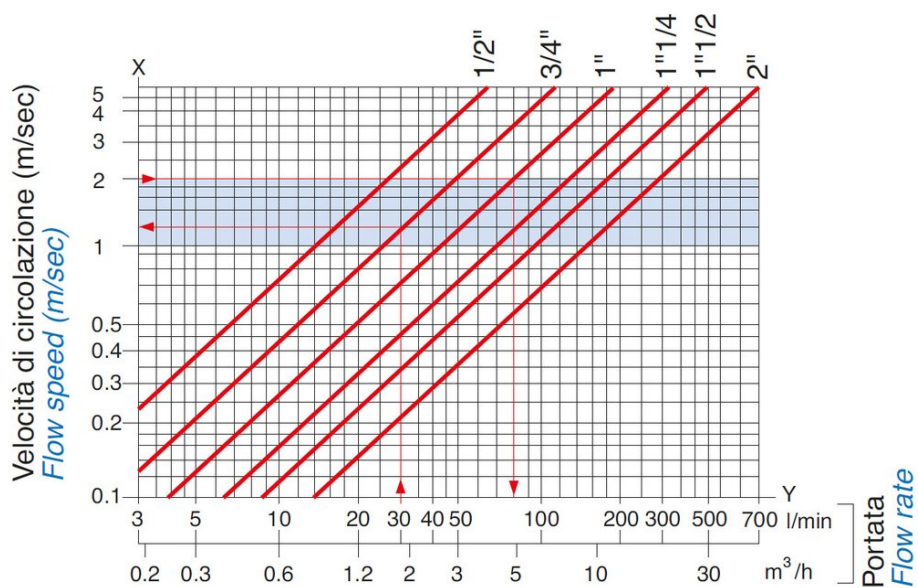
MISURA	DN	BOX	MASTER BOX	CODICE	ØD	ØD1	ØD2	I	I1	L	L1	ØA	H	H1	H	PN	KG
1/2"	15	1	6	30000004	3/4"	1/2"	1/2"	15	15	140	80	56	48	105	153	30	0,75
3/4"	20	1	6	30000005	1"	3/4"	3/4"	16,3	16,3	160	92	56	48	105	153	30	0,97
1"	25	1	6	30000006	1"1/4	1"	1"	19,1	19,1	185	105	72	54,5	121	175	30	1,46
1"1/4	32	1	6	30000007	1"1/2	1"1/4	1"1/4	21,4	21,4	194	109	72	54,5	121	175	30	1,62

Limiti di temperatura (aria e acqua) -10°C +70°C.

## Grafico perdite di carico



## Grafico velocità di circolazione



## Applicazioni



DRINKING  
WATER