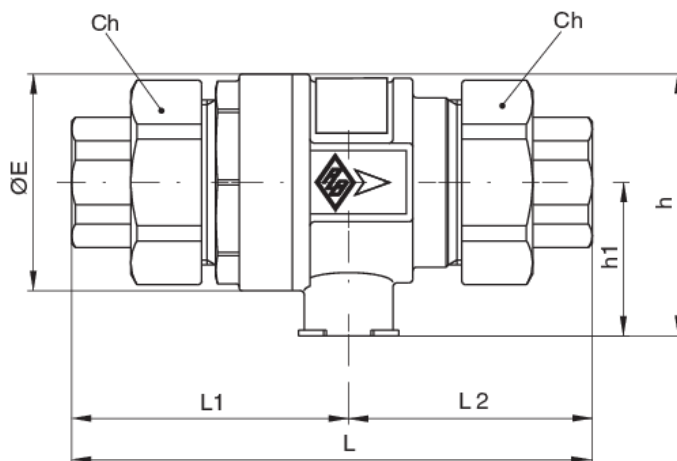
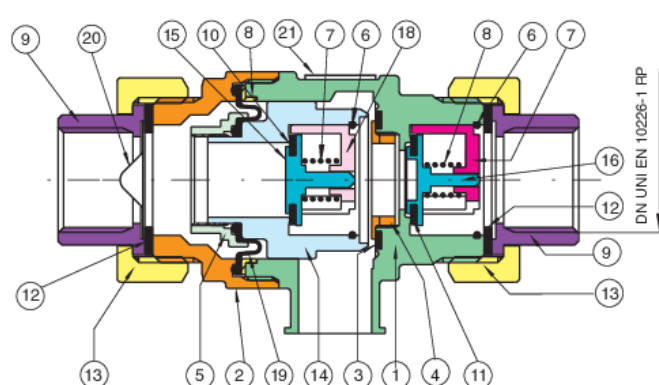


200000

BREVETTATO

Disconnettore idraulico a zone di pressione differenti non controllabile, famiglia "C" categoria "A".

## Specifiche tecniche



POSIZIONE	NOME PARTE	MATERIALE	N.° PEZZI
1	CORPO	BRASS CW617N UNI EN 12165	1
2	MANICOTTO	BRASS CW617N UNI EN 12165	1
3	BUSSOLA	BRASS CW614N UNI EN 12164	1
4	GHIERA	BRASS CW614N UNI EN 12164	1
5	GHIERA	BRASS CW617N UNI EN 12165	1
6	SEEGER	STAINLESS STEEL AISI 302	2
7	MOLLA	STAINLESS STEEL AISI 302	1
8	MOLLA	STAINLESS STEEL AISI 302	1
9	CANNOTTO	BRASS CW617N UNI EN 12165	2
10	GUARNIZIONE PIANA	NBR	1
11	GUARNIZIONE PIANA	NBR	4
12	GUARNIZIONE PIANA	FIBER	2
13	DADO	BRASS CW617N UNI EN 12165	2
14	OTTURATORE	BRASS CW617N UNI EN 12165	1
15	OTTURATORE	BRASS CW617N UNI EN 12165	1
16	OTTURATORE	BRASS CW617N UNI EN 12165	1
17	GUIDA RITEGNO	BRASS CW617N UNI EN 12165	1
18	GUIDA RITEGNO	BRASS CW617N UNI EN 12165	1
19	MEMBRANA	NBR	1
20	FILTRO	STAINLESS STEEL AISI 304	1
21	ETICHETTA METALLICA	ALUMINIUM EN-AC 46100 EN 1706	1

MISURA	DN	BOX	MASTER BOX	CODICE	L	L1	L2	CH	H	H1	ØE	PN	KG
1/2"	15	1	16	20000004	132	69,2	60,7	47	66,5	39	55	10	1,20
3/4"	20	1	16	20000005	132	69,2	60,7	47	66,5	39	55	10	1,15

Limiti di temperatura: -20°C +100°C.

---

## Applicazioni

---



DRINKING  
WATER