

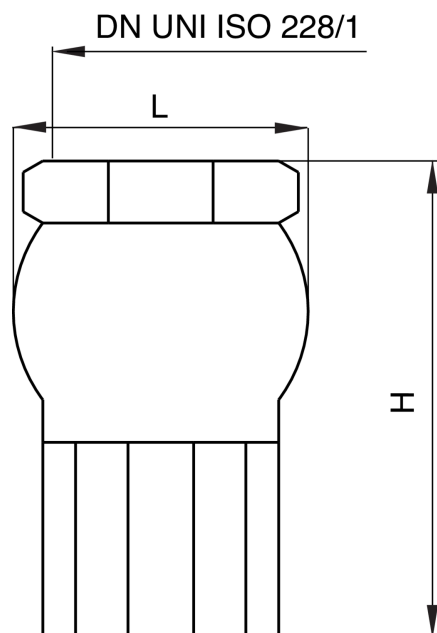
## JUNIORBLOCK

# 100500

Valvola di fondo con succheruola e otturatore a doppia guida.



### Specifiche tecniche



MISURA	DN	BOX	MASTER BOX	CODICE	H	L	KG
3/4"	20	10	40	10050005	73	45	0,22
1"	25	10	40	10050006	81	51	0,29
1"1/4	32	6	12	10050007	95	61	0,44
1"1/2	40	4	8	10050008	103	68	0,59
2"	50	2	16	10050010	121	80	0,94
2"1/2	65	4	8	10050012	136	103	1,35
3"	80	2	4	10050014	151	121	1,67
4"	100	1	2	10050018	187	136	3,32

Limiti di temperatura: 0°C +100°C in assenza di vapore.

---

## Applicazioni

---



DRINKING  
WATER