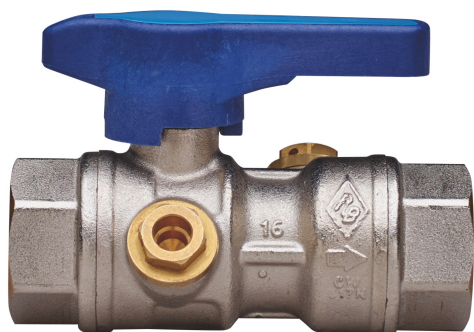


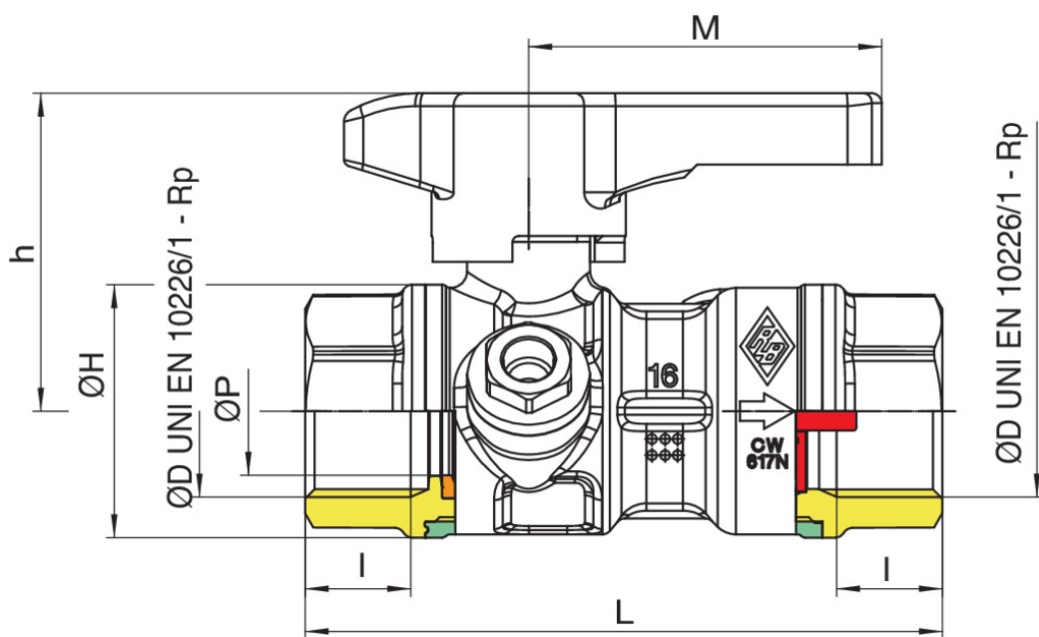
BUBBLE-SFER

2U40



Valvola a sfera di uscita contatore acqua a passaggio totale, filettatura F/F, ritegno **maggiorato** incorporato, prese pressione, leva in tecnopolimero e sfera con sistema di risciacquo automatico.

Specifiche tecniche



MISURA	BOX	MASTER BOX	CODICE	I	ØH	L	M	H	KV	PN	KG
1/2"	30	60	2U40040000	15	33	86	54,5	41,5	9	64	0,36
3/4"	20	40	2U40050000	16,3	39	98,5	54,5	49	14	64	0,50

Applicazioni



DRINKING
WATER



MULTIUTILITY ONLY

