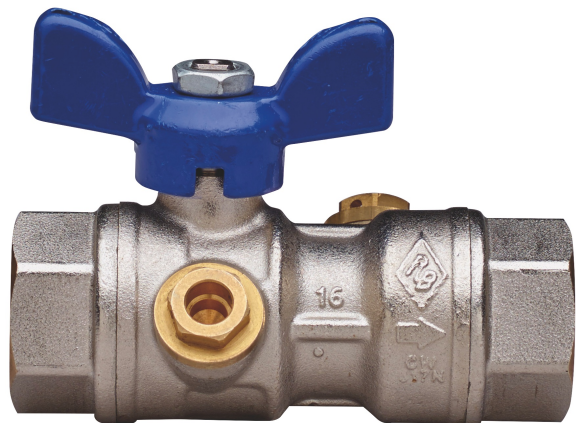


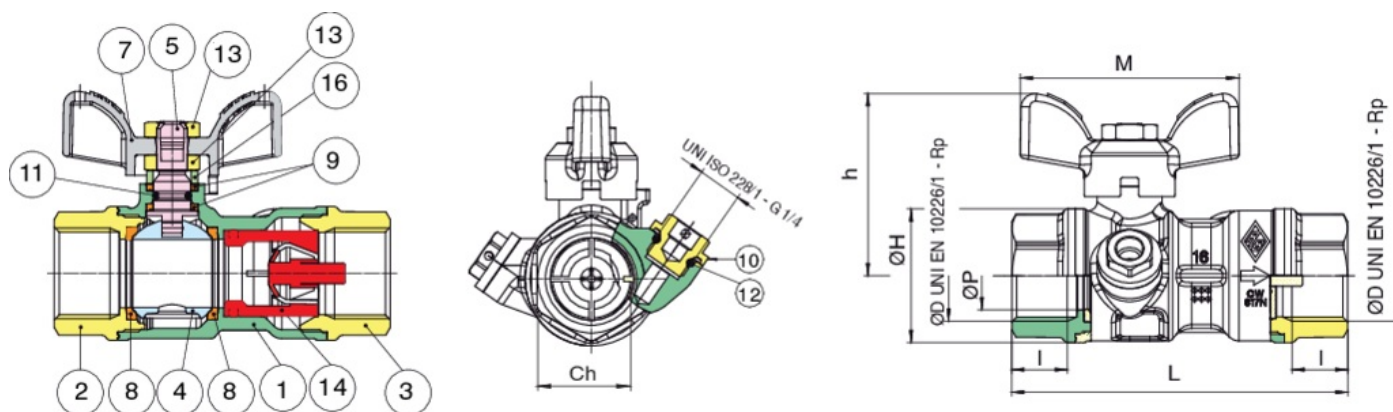
## BUBBLE-SFER

### 2U20



Valvola a sfera di uscita contatore acqua a passaggio totale, filettatura F/F, ritegno **maggiorato** incorporato, prese pressione, farfalla in alluminio e sfera con sistema di risciacquo automatico.

## Specifiche tecniche



POSIZIONE	NOME PARTE	MATERIALE	N.° PEZZI
1	CORPO	BRASS CW617N UNI EN 12420	1
2	MANICOTTO	BRASS CW617N UNI EN 12420	1
3	MANICOTTO	BRASS CW617N UNI EN 12420	1
4	SFERA	BRASS CW617N UNI EN 12420	1
5	ASTA	BRASS CW614N UNI EN 12164	1
6	BUSSOLA PREMIGUARNIZ.	BRASS CW614N UNI EN 12164	1
7	FARFALLA	ALUMINIUM EN-AC 46100	1
8	GUARNIZIONE SFERA	PTFE	2
9	GUARNIZIONE ANTIATTRITO	PTFE	2
10	TAPPO	BRASS CW614N UNI EN 12164	2
11	O-RING	NBR	1
12	O-RING	NBR	2
13	DADO	STEEL CL 04	2
14	ANTIRITORNO	POM	1

MISURA	BOX	MASTER BOX	CODICE	ØP	I	CH	ØH	L	H	M	KV	PN	KG
1/2"	10	40	2U20040000	15	15	27	33	86	41,5	50	9	64	0,36
3/4"	10	40	2U20050000	20	16,3	32	39	98,5	53	64	14	64	0,50

## Applicazioni



DRINKING  
WATER



MULTIUTILITY ONLY