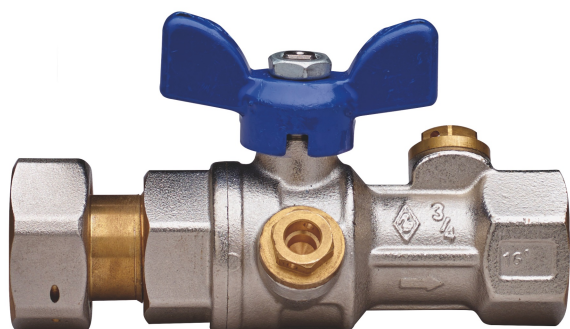


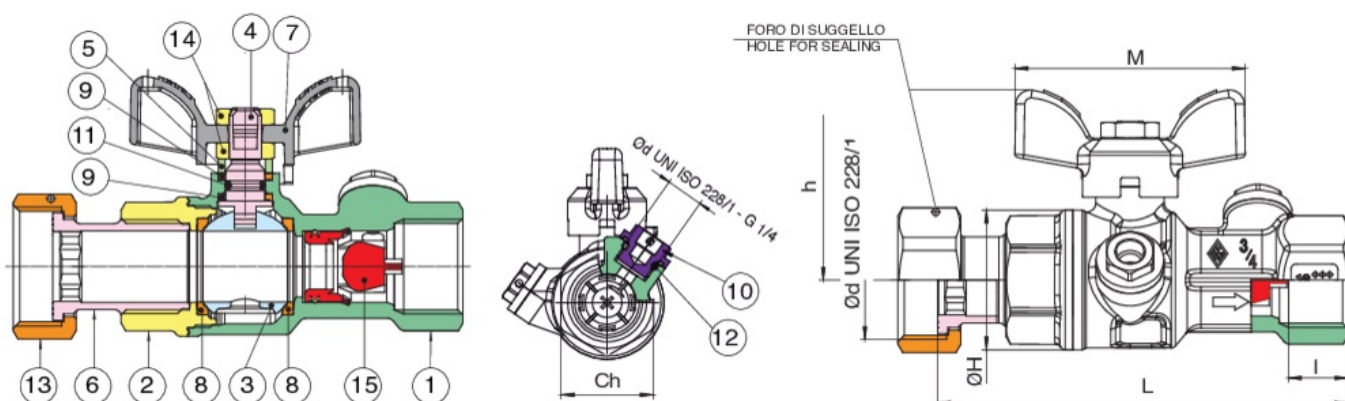
BUBBLE-SFER

2U24



Valvola a sfera di uscita contatore acqua a passaggio totale, filettatura femmina/girello, ritegno incorporato, prese pressione, farfalla in alluminio e sfera con sistema di risciacquo automatico.

Specifiche tecniche



POSIZIONE	NOME PARTE	MATERIALE	N.° PEZZI
1	CORPO	BRASS CW617N UNI EN 12420	1
2	MANICOTTO	BRASS CW617N UNI EN 12420	1
3	SFERA	BRASS CW617N UNI EN 12420	1
4	ASTA	BRASS CW614N UNI EN 12164	1
5	BUSSOLA PREMIGUARNIZ.	BRASS CW614N UNI EN 12164	1
6	CANNOTTO	BRASS CW614N UNI EN 12164	1
7	FARFALLA	ALUMINIUM EN-AC 46100	1
8	GUARNIZIONE SFERA	PTFE	2
9	GUARNIZIONE ANTIATTRITO	PTFE	2
10	TAPPO	BRASS CW614N UNI EN 12164	2
11	O-RING	NBR	1
12	O-RING	NBR	2
13	GIRELLO	BRASS CW617N UNI EN 121420	1
14	DADO	STEEL CL 04	2
15	ANTIRITORNO	POM	1

ØD X ØD	BOX	MASTER BOX	CODICE	ØP	I	CH	ØH	L	H	M	KV	PN	KG
1/2" x 3/4"	10	40	2U24260000	15	15	27	33	97,5	41,5	50	5	64	0,39
3/4" x 1"	10	20	2U24580000	20	16,3	32	39	104	53	64	8,8	64	0,59
1" x 1"1/4	6	12	2U24290000	25	19,1	38	49	132,5	57	64	14,6	64	0,91

Applicazioni



DRINKING
WATER



MULTIUTILITY ONLY