

BUBBLE-SFER

2069

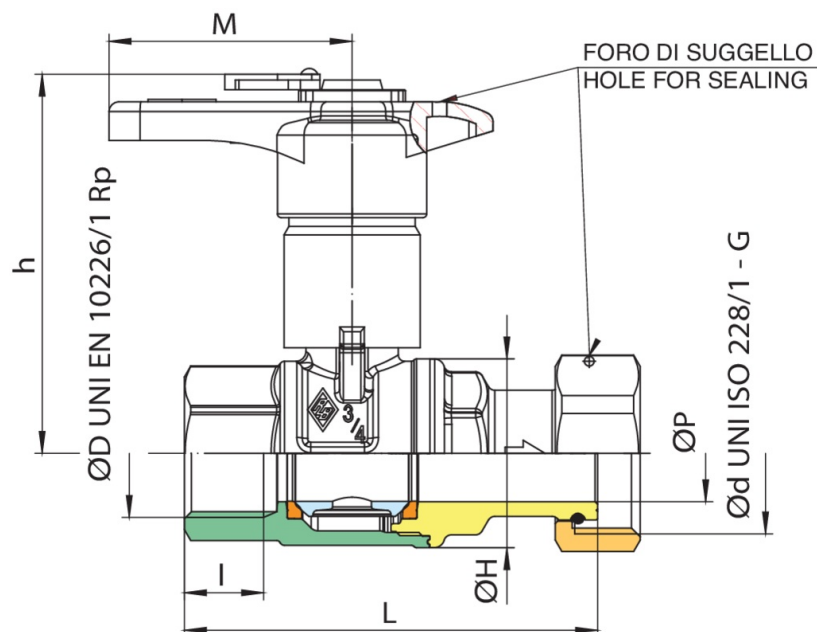
BREVETTATO



Valvola a sfera di entrata contatore acqua a passaggio totale, filettatura femmina/girello, leva in tecnopolimero, serratura di sicurezza e morosità estraibile e sostituibile e sfera con sistema di risciacquo automatico.



Specifiche tecniche



| ØD X ØD | BOX | MASTER BOX | CODICE | ØP | I | ØH | L | H | M | KV | PN | KG |
|-------------|-----|------------|------------|----|------|----|----|------|----|------|----|------|
| 1/2" x 3/4" | 20 | 80 | 2069260020 | 15 | 15 | 33 | 75 | 68,5 | 50 | 16,3 | 64 | 0,37 |
| 3/4" x 1" | 20 | 40 | 2069580020 | 20 | 16,3 | 39 | 85 | 78 | 50 | 29,5 | 64 | 0,53 |

Applicazioni



DRINKING
WATER



MULTIUTILITY ONLY