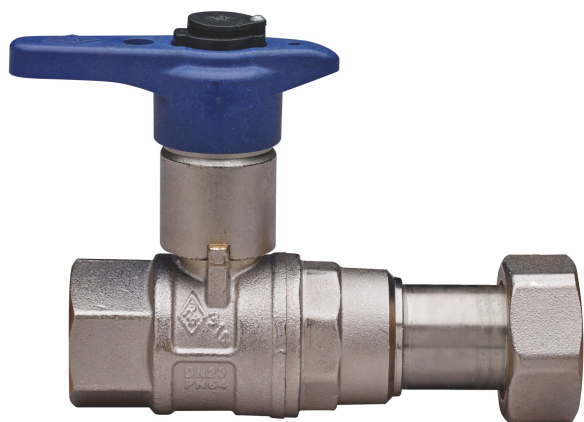


## BUBBLE-SFER

2067

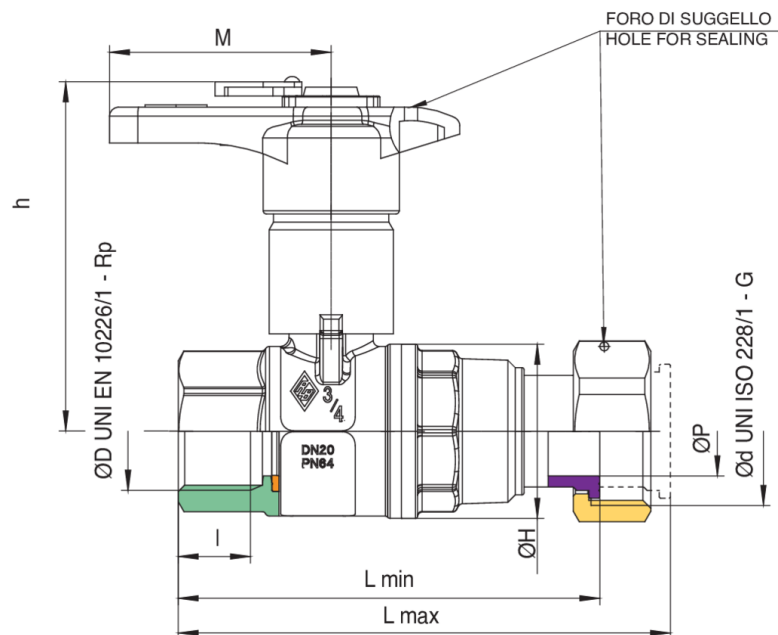
**BREVETTATO**



Valvola a sfera di entrata contatore acqua a passaggio totale, filettatura femmina/raccordo telescopico, leva in tecnopolimero, serratura di sicurezza, morosità estraibile e sostituibile, sfera con sistema di risciacquo automatico.



### Specifiche tecniche



ØD X ØD	BOX	MASTER BOX	CODICE	ØP	I	CH	ØH	L MIN	L MAX	H	M	KV	PN	KG
1/2" x 3/4"	20	80	2067260020	15	15	27	33	87,5	101	69	50	16,3	64	0,39
3/4" x 1"	20	40	2067580020	20	16,3	32	39	95	111	78	50	29,5	64	0,58

# Applicazioni

---



DRINKING  
WATER



MULTIUTILITY ONLY