

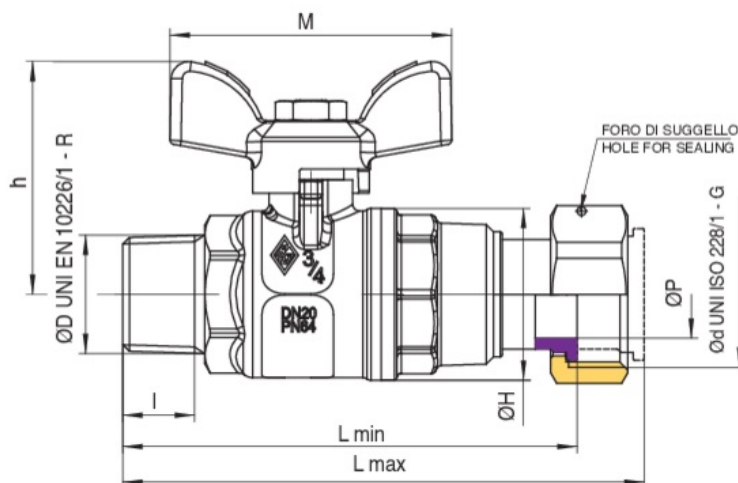
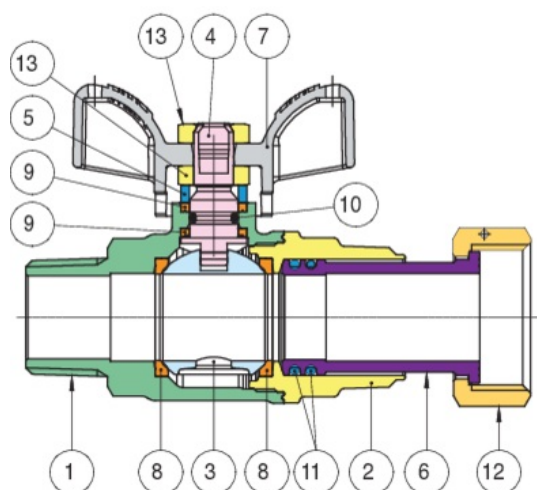
BUBBLE-SFER

2026



Valvola a sfera di entrata contatore acqua a passaggio totale, filettatura maschio-raccordo telescopico, farfalla in alluminio e sfera con sistema di risciacquo automatico.

Specifiche tecniche



POSIZIONE	NOME PARTE	MATERIALE	N.° PEZZI
1	CORPO	BRASS CW617N UNI EN 12420	1
2	MANICOTTO	BRASS CW617N UNI EN 12420	1
3	SFERA	BRASS CW617N UNI EN 12420	1
4	ASTA	BRASS CW614N UNI EN 12164	1
5	BUSSOLA PREMIGUARNIZIONE	BRASS CW614N UNI EN 12164	1
6	CANNOTTO	BRASS CW614N UNI EN 12164	1
7	FARFALLA	ALUMINIUM EN-AC 46100	1
8	GUARNIZIONE SFERA	PTFE	2
9	GUARNIZIONE ANTIATTRITO	PTFE	2
10	O-RING	NBR	1
11	O-RING	NBR	2
12	GIRELLO	BRASS CW617N UNI EN 12420	1
13	DADO	STEEL CL 04	2

ØD X ØD	BOX	MASTER BOX	CODICE	ØP	I	CH	ØH	L MIN	L MAX	H	M	KV	PN	KG
1/2" x 3/4"	10	40	2026260000	15	15	25	33	91,5	105	41	50	16,3	64	0,30
3/4" x 1"	10	20	2026580000	20	16,3	29	39	103	118,5	53	64	29,5	64	0,51

Applicazioni



DRINKING
WATER



MULTIUTILITY ONLY