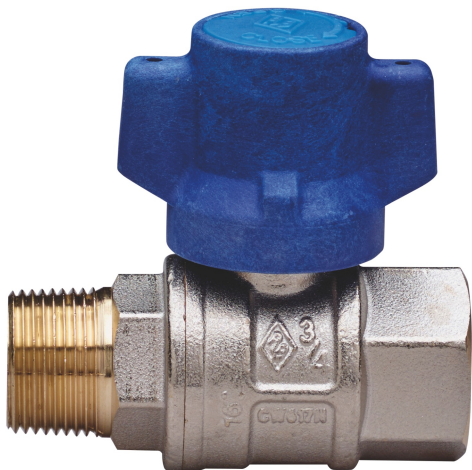


BUBBLE-SFER

2091

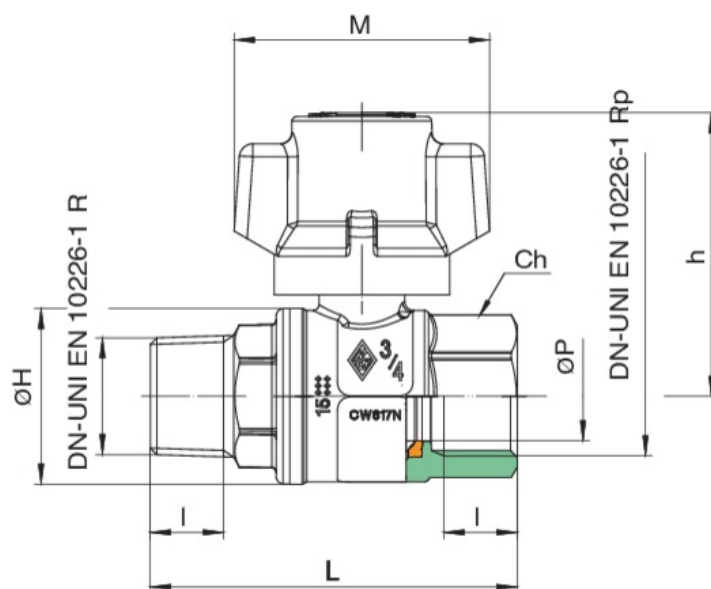
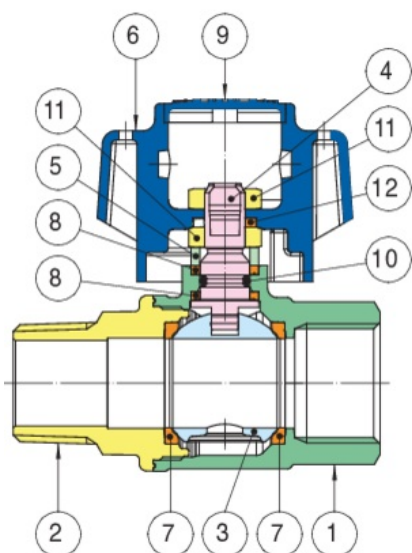
BREVETTATO



Valvola a sfera per acqua a passaggio totale, filettatura M/F, con farfalla **antimanomissione** e sfera con sistema di risciacquo automatico.



Specifiche tecniche



POSIZIONE	NOME PARTE	MATERIALE	N.° PEZZI
1	CORPO	BRASS CW617N UNI EN 12420	1
2	MANICOTTO	BRASS CW617N UNI EN 12420	1
3	SFERA	BRASS CW617N UNI EN 12420	1
4	ASTA	BRASS CW614N UNI EN 12164	1
5	BUSSOLA PREMIGUARNIZIONE	BRASS CW614N UNI EN 12164	1
6	FARFALLA	PA6	1
7	GUARNIZIONE SFERA	PTFE	2
8	GUARNIZIONE ANTIATTRITO	PTFE	2
9	TAPPO	PE	1
10	O-RING	NBR	1
11	DADO	STEEL CL 04	2
12	RONDELLA	STEEL	1

MISURA	DN	BOX	MASTER BOX	CODICE	ØP	I	L	ØH	CH	M	H	KV	PN	KG
1/2"	15	15	60	2091040000	15	15	72,5	33	27	57	55,5	16,3	64	0,28
3/4"	20	10	40	2091050000	20	16,3	81,5	39	32	57	63	29,5	64	0,39
1"	25	10	20	2091060000	25	19,1	94,5	49	38	57	66,5	43	64	0,62

Applicazioni



DRINKING
WATER



MULTITENILITY ONLY