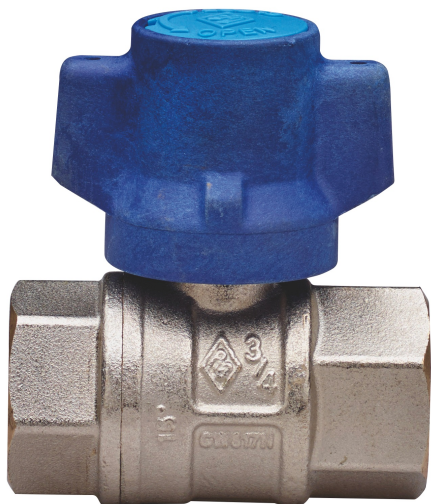


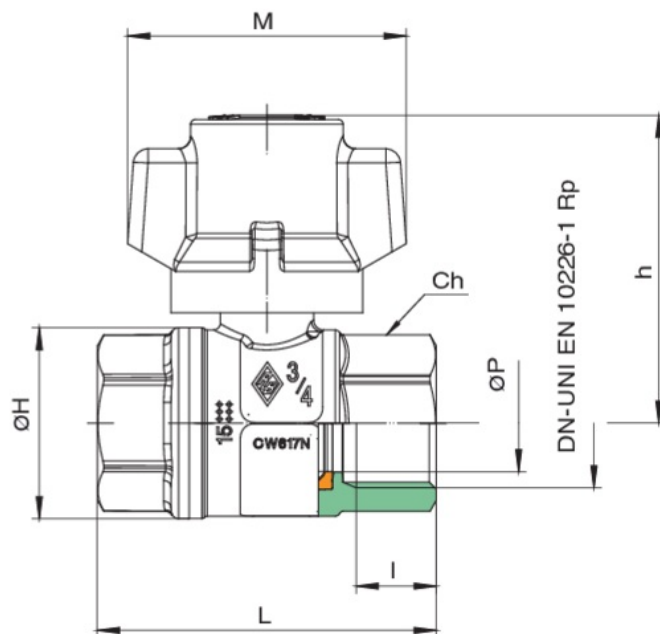
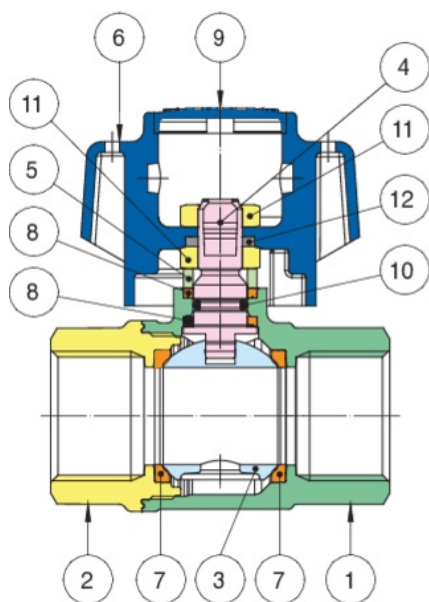
## BUBBLE-SFER

### 2090

Valvola a sfera per acqua a passaggio totale, filettatura F/F, con farfalla **antimanomissione** e sfera con sistema di risciacquo automatico.



### Specifiche tecniche



POSIZIONE	NOME PARTE	MATERIALE	N.° PEZZI
1	CORPO	BRASS CW617N UNI EN 12420	1
2	MANICOTTO	BRASS CW617N UNI EN 12420	1
3	SFERA	BRASS CW617N UNI EN 12420	1
4	ASTA	BRASS CW614N UNI EN 12164	1
5	BUSSOLA PREMIGUARNIZIONE	BRASS CW614N UNI EN 12164	1
6	FARFALLA	PAmxD6	1
7	GUARNIZIONE SFERA	PTFE	2
8	GUARNIZIONE ANTIATTRITO	PTFE	2
9	TAPPO	PE	1
10	O-RING	NBR	1
11	DADO	STEEL CL 04	2
12	RONDELLA	STEEL	1

MISURA	DN	BOX	MASTER BOX	CODICE	ØP	I	L	ØH	CH	M	H	KV	PN	KG
1/2"	15	15	60	2090040000	15	15	62	33	27	57	55,5	16,3	64	0,27
3/4"	20	10	40	2090050000	20	16,3	69	39	32	57	63	29,5	64	0,37
1"	25	10	20	2090060000	25	19,1	83	49	38	57	66,5	43	64	0,57

## Applicazioni

