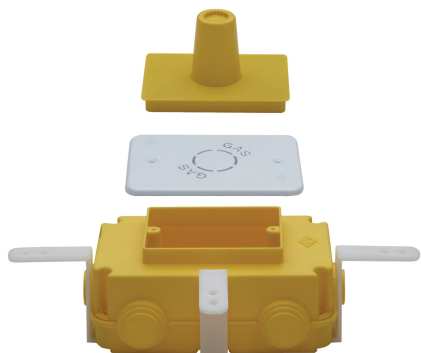
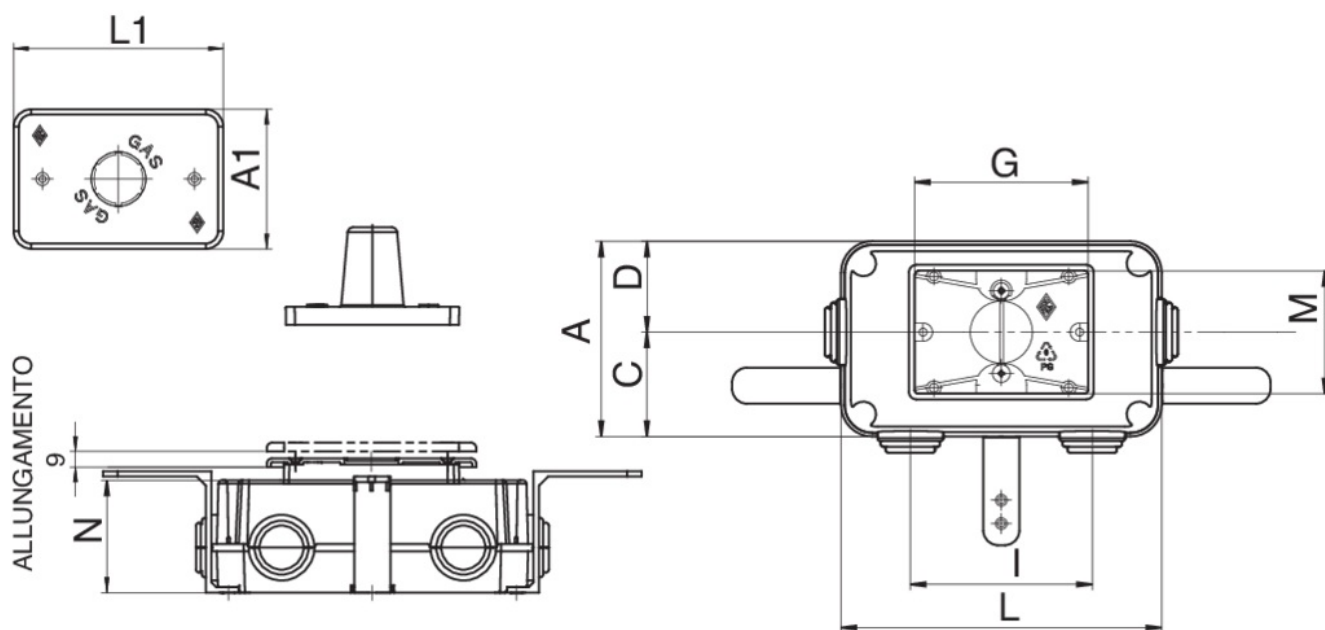


9363

Scatola da incasso gas per raccordo art. 9355.



Specifiche tecniche



| MISURA - SIZE | BOX | MASTER BOX | CODICE | A | A1 | C | D | G | I | L | L1 | N | M |
|----------------|-----|------------|------------|-----|----|----|----|------|-----|-----|-----|------|------|
| cm 17,8 x 10,9 | 1 | 6 | 9363000000 | 109 | 80 | 58 | 51 | 96,5 | 101 | 178 | 120 | 62,5 | 68,5 |

Applicazioni



GAS

