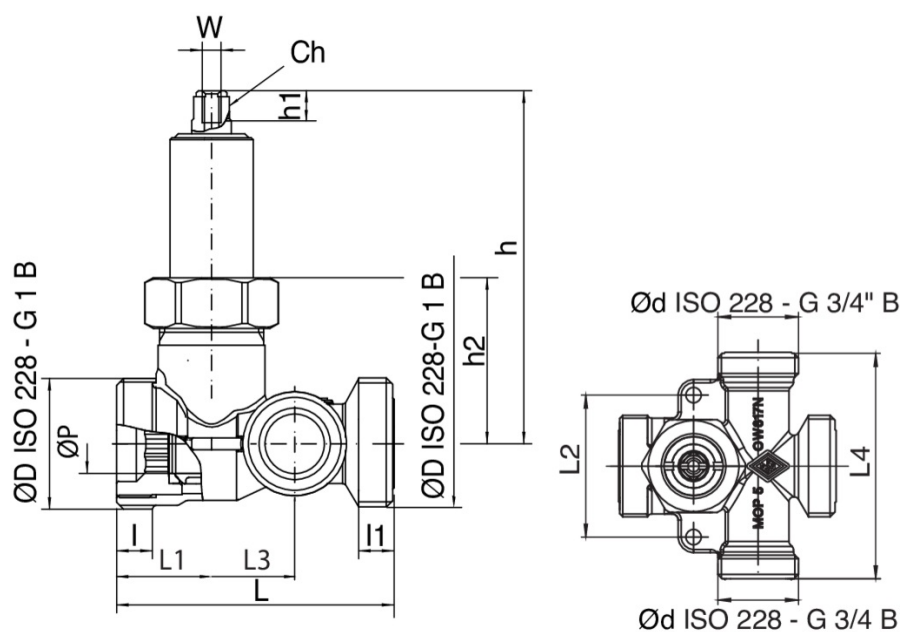




## 936 C

Valvola a sfera 3 uscite con attacchi sede piana per scatola da incasso gas art. 9357.

### Specifiche tecniche



| ØD X ØD   | DN | BOX | MASTRE BOX | CODICE     | ØP | W    | H  | H1 | H2 | L  | L1 | L2 | L3 | L4 | L   | L1 | MOP | KG   |
|-----------|----|-----|------------|------------|----|------|----|----|----|----|----|----|----|----|-----|----|-----|------|
| 1" x 3/4" | 15 | 5   | 40         | 936C580000 | 15 | 3/16 | 91 | 7  | 42 | 70 | 24 | 46 | 21 | 73 | 8,5 | 8  | 5   | 0,52 |

### Applicazioni



GAS

