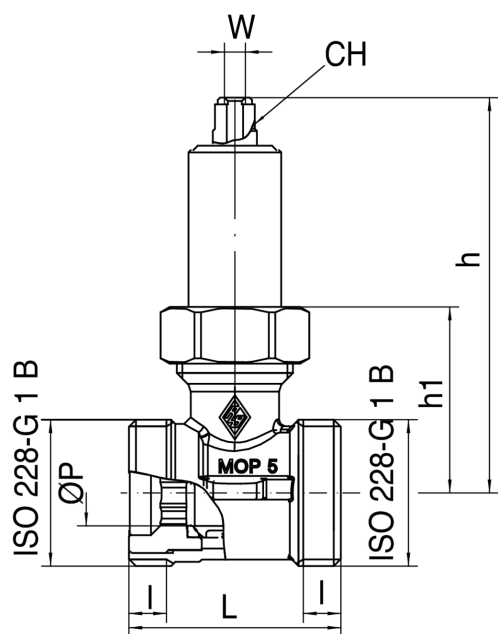


## 935 C

Valvola a sfera con attacchi sede piana per scatola da incasso gas art. 9356.



### Specifiche tecniche



MISURA SIZE	DN	BOX	MASTER BOX	CODICE	ØP	W	H	H1	L	L
1"	15	8	64	935C060000	15	3/16	91	42	48	8,5

# Applicazioni

---



GAS