

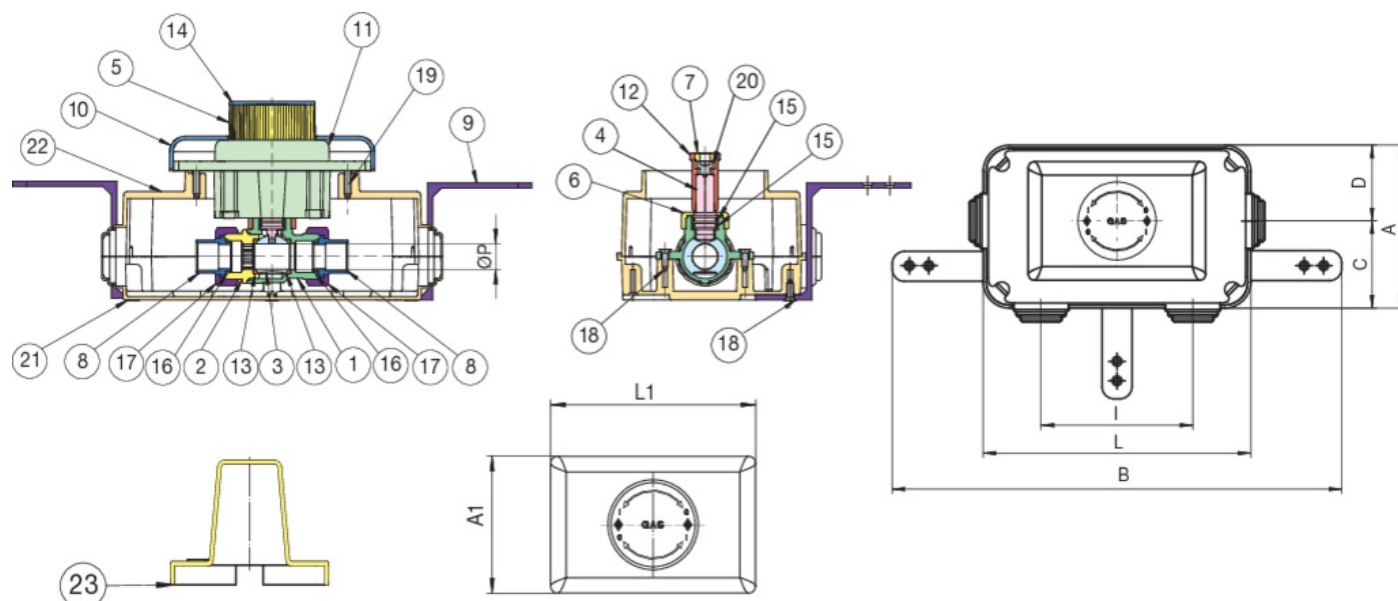
9370

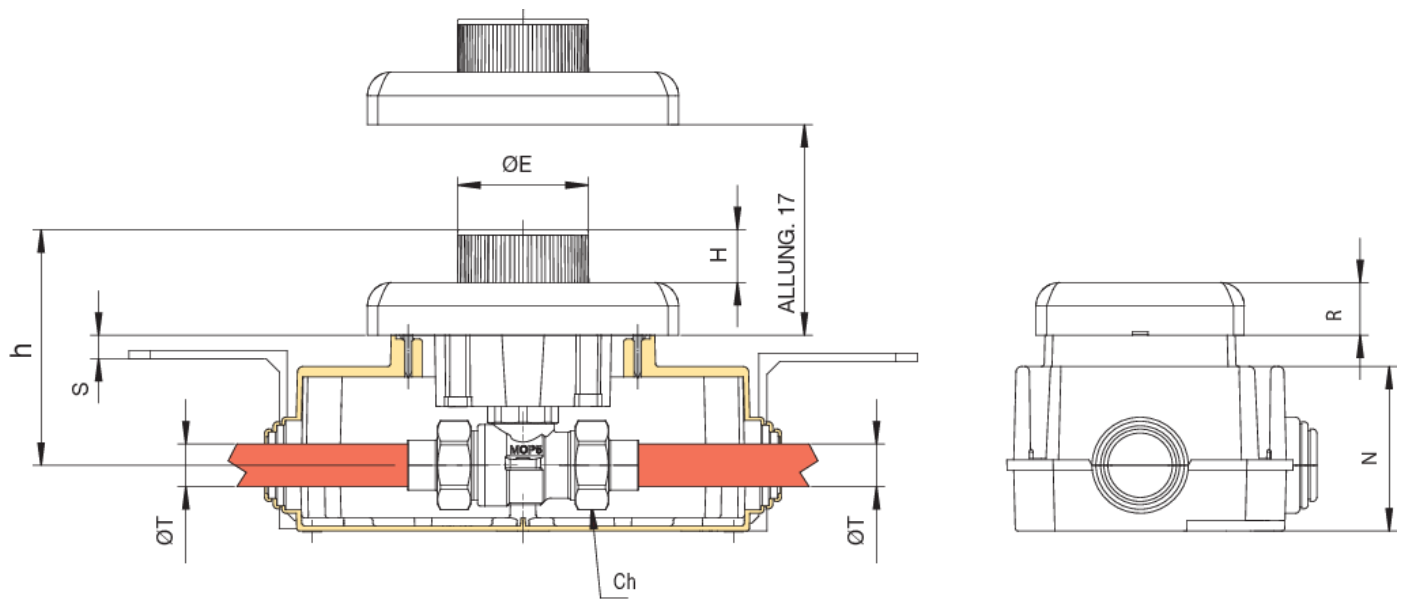
BREVETTATO



Valvola a sfera gas con scatola ispezionabile da incasso a norma UNI 7129 e UNI 11528 attacchi tubo rame, organo di comando premi e gira a scomparsa.

Specifiche tecniche





POSIZIONE	NOME PARTE	MATERIALE	N.° PEZZI
1	CORPO	BRASS CW617N UNI EN 12165	1
2	MANICOTTO	BRASS CW614N UNI EN 12164	1
3	SFERA	BRASS CW617N UNI EN 12165	1
4	ASTA	BRASS CW614N UNI EN 12164	1
5	GHIERA	ABS	1
6	GHIERA	BRASS CW614N UNI EN 12164	1
7	GHIERA	BRASS CW614N UNI EN 12164	1
8	RACCORDO	BRONZE G Cu Sn5 Zn5 Pb5	2
9	ZANCA	POM	3
10	PIASTRA	ABS	1
11	MECCANISMO DI MANOVRA	POM	1
12	PROLUNGA	BRASS CW614N UNI EN 12164	1
13	GUARNIZIONE SFERA	PTFE	2
14	TAPPO	ABS	1
15	O-RING	NBR	2
16	O-RING	HNBR	2
17	DADO	BRASS CW617N UNI EN 12165	2
18	VITE	STEEL	5
19	VITE	STEEL	2
20	VITE	BRASS CW614N UNI EN 20898	1
21	SCATOLA ISPEZIONABILE	HIPS	1
22	SCATOLA ISPEZIONABILE	HIPS	1
23	CARTER	HIPS	1

MISURA	DN	BOX	MASTER BOX	CODICE	MATERIALE - MATERIALS	ØT	ØP	A	A1	B	C	D	ØE	H	H	I	CH	L	L1	N	R	S	KG
12	15	1	3	9370120000*	PLASTICA CROMATA - CROMED PLASTIC	12	15	109	80	299	58	51	50	90	20	101	30	178	120	62,5	20	9	0,47
12	15	1	4	9370120001*	PLASTICA NERA - BLACK PLASTIC	12	15	109	80	299	58	51	50	90	20	101	30	178	120	62,5	20	9	0,47
12	15	1	4	9370120002*	PLASTICA BIANCA - WHITE PLASTIC	12	15	109	80	299	58	51	50	90	20	101	30	178	120	62,5	20	9	0,47
14	15	1	3	9370140000*	PLASTICA CROMATA - CROMED PLASTIC	14	15	109	80	299	58	51	50	90	20	101	30	178	120	62,5	20	9	0,48
14	15	1	4	9370140001*	PLASTICA NERA - BLACK PLASTIC	14	15	109	80	299	58	51	50	90	20	101	30	178	120	62,5	20	9	0,48
14	15	1	4	9370140002*	PLASTICA BIANCA - WHITE PLASTIC	14	15	109	80	299	58	51	50	90	20	101	30	178	120	62,5	20	9	0,48
16	15	1	3	9370160000*	PLASTICA CROMATA - CROMED PLASTIC	16	15	109	80	299	58	51	50	90	20	101	30	178	120	62,5	20	9	0,46
16	15	1	4	9370160001*	PLASTICA NERA - BLACK PLASTIC	16	15	109	80	299	58	51	50	90	20	101	30	178	120	62,5	20	9	0,46
16	15	1	4	9370160002*	PLASTICA BIANCA - WHITE PLASTIC	16	15	109	80	299	58	51	50	90	20	101	30	178	120	62,5	20	9	0,46
18	15	1	3	9370180000*	PLASTICA CROMATA - CROMED PLASTIC	18	15	109	80	299	58	51	50	90	20	101	30	178	120	62,5	20	9	0,47
18	15	1	4	9370180001*	PLASTICA NERA - BLACK PLASTIC	18	15	109	80	299	58	51	50	90	20	101	30	178	120	62,5	20	9	0,47
18	15	1	4	9370180002*	PLASTICA BIANCA - WHITE PLASTIC	18	15	109	80	299	58	51	50	90	20	101	30	178	120	62,5	20	9	0,47
22	15	1	3	9370220000*	PLASTICA CROMATA - CROMED PLASTIC	22	15	109	80	299	58	51	50	90	20	101	30	178	120	62,5	20	9	0,53
22	15	1	4	9370220001*	PLASTICA NERA - BLACK PLASTIC	22	15	109	80	299	58	51	50	90	20	101	30	178	120	62,5	20	9	0,53
22	15	1	4	9370220002*	PLASTICA BIANCA - WHITE PLASTIC	22	15	109	80	299	58	51	50	90	20	101	30	178	120	62,5	20	9	0,53

*Include la valvola [937 C](#).

Applicazioni



GAS