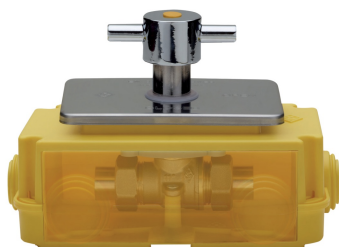


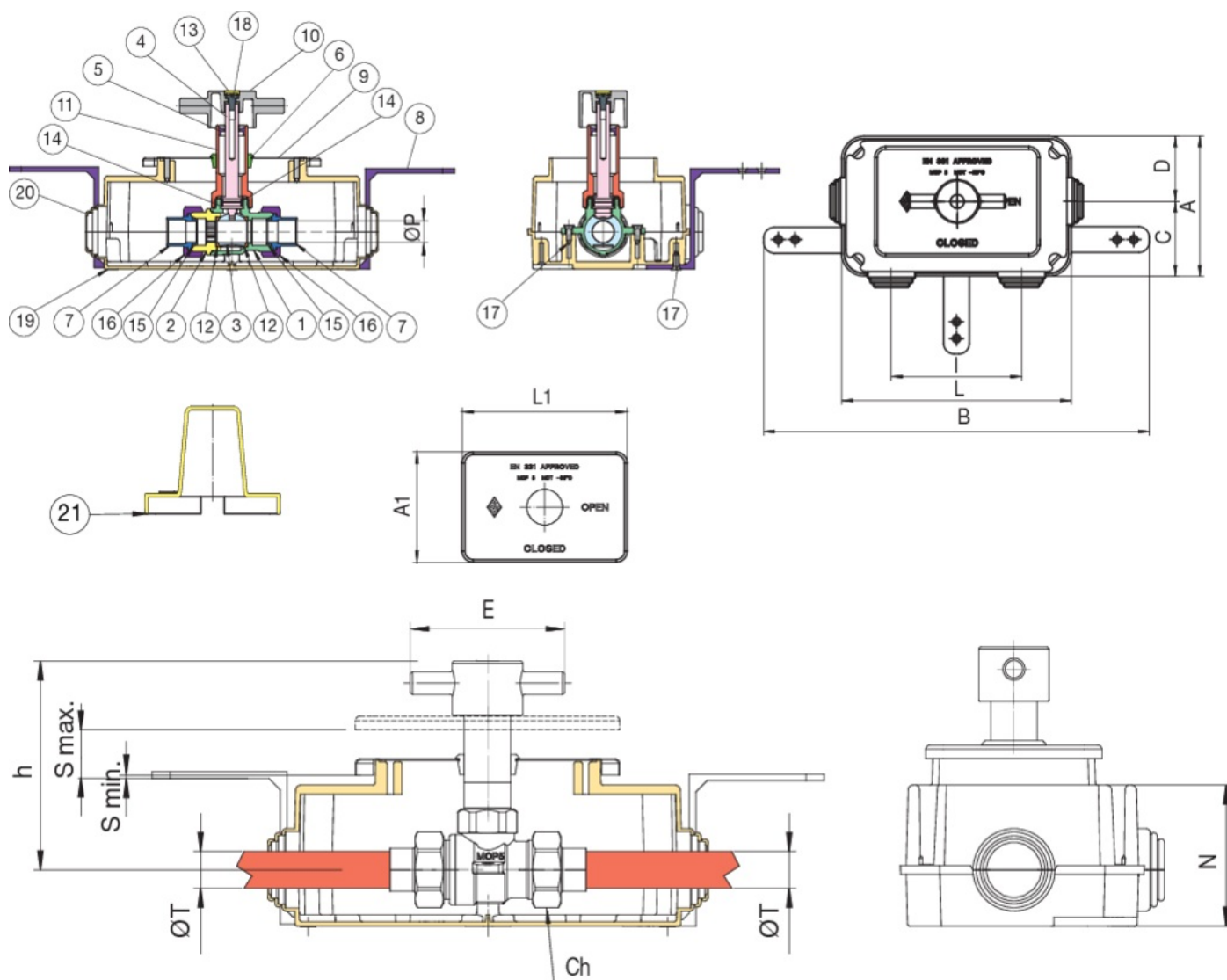
9380

BREVETTATO



Valvola a sfera gas con scatola ispezionabile da incasso a norma UNI 7129 e UNI 11528, attacchi tubo rame, organo di comando maniglia.

Specifiche tecniche



POSIZIONE	NOME PARTE	MATERIALE	N.° PEZZI
1	CORPO	BRASS CW617N UNI EN 12165	1
2	MANICOTTO	BRASS CW614N UNI EN 12164	1
3	SFERA	BRASS CW617N UNI EN 12165	1
4	ASTA	BRASS CW614N UNI EN 12164	1
5	GHIERA	BRASS CW614N UNI EN 12164	1
6	GUARNIZIONE COPERCHIO	HDPE	1
7	RACCORDO	ZAMA/G Zn Al4 ALLOY	2
8	ZANCA	POM	3
9	PIASTRA	STAINLESS STEEL AISI 430	1
10	FARFALLA	ZAMA	1
11	SUPPORTO	BRASS CW614N UNI EN 12164	1
12	GUARNIZIONE SFERA	PTFE	2
13	TAPPO	ABS	1
14	O-RING	NBR	2
15	O-RING	HNBR	2
16	DADO	BRASS CW617N UNI EN 12165	2
17	VITE	STEEL	5
18	VITE	BRASS CW614N UNI EN 12164	1
19	SCATOLA ISPEZ.	HIPS	1
20	SCATOLA ISPEZ.	HIPS	1
21	CARTER	HIPS	1

MISURA	BOX	MASTER BOX	CODICE	ØP	ØT	A	A1	B	C	D	E	H	L	CH	L	L1	N	S MIN	S MAX	KG
12	1	4	9380120000*	15	12	109	80	299	58	51	70	94,5	101	30	178	120	62,5	1,5	20,5	0,78
14	1	4	9380140000*	15	14	109	80	299	58	51	70	94,5	101	30	178	120	62,5	1,5	20,5	0,80
16	1	4	9380160000*	15	16	109	80	299	58	51	70	94,5	101	30	178	120	62,5	1,5	20,5	0,77
18	1	4	9380180000*	15	18	109	80	299	58	51	70	94,5	101	30	178	120	62,5	1,5	20,5	0,76
22	1	4	9380220000*	15	22	109	80	299	58	51	70	94,5	101	30	178	120	62,5	1,5	20,5	0,84

*Include la valvola **938 C**.

Applicazioni



GAS