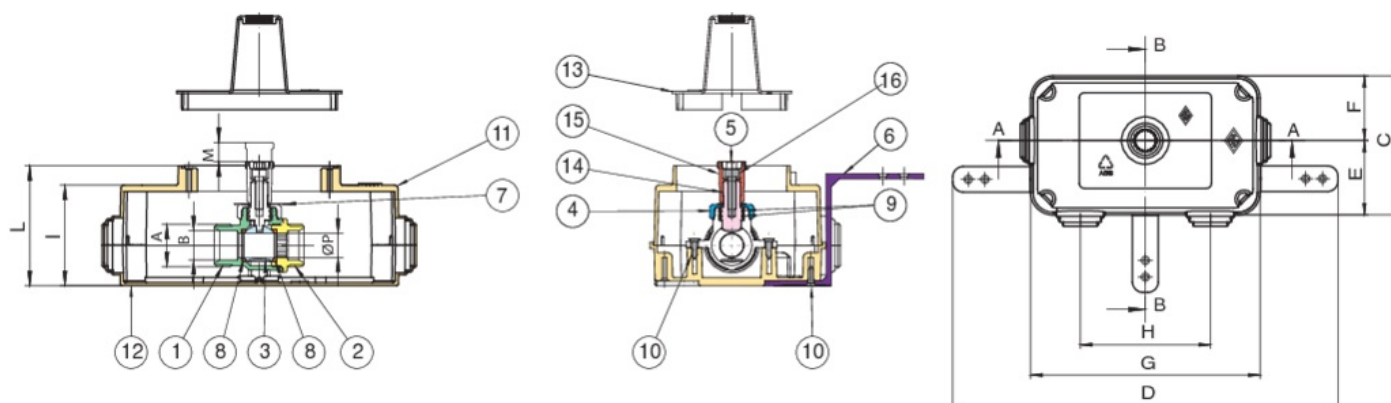


9390

BREVETTATO

Valvola a sfera gas con scatola ispezionabile da incasso a norma UNI 7129 e UNI 11528, attacchi eurocono.

Specifiche tecniche



POSIZIONE	NOME PARTE	MATERIALE	N.° PEZZI
1	CORPO	BRASS CW617N UNI EN 12165	1
2	MANICOTTO	BRASS CW614N UNI EN 12164	1
3	SFERA	BRASS CW617N UNI EN 12165	1
4	GHIERA	BRASS CW614N UNI EN 12164	1
5	GHIERA	BRASS CW614N UNI EN 12164	1
6	ZANCA	POM	3
7	PIASTRA	PA6	1
8	GUARNIZIONE SFERA	PTFE	2
9	O-RING	NBR	2
10	VITE	STEEL	5
11	SCATOLA ISPEZIONABILE	HIPS	1
12	SCATOLA ISPEZIONABILE	HIPS	1
13	CARTER	HIPS	1
14	ASTA	BRASS CW614N UNI EN 12164	1
15	PROLUNGA	BRASS CW614N UNI EN 12164	1
16	VITE	STEEL	1

MISURA	DN	BOX	MASTER BOX	CODICE	ØP	C	D	E	F	G	H	I	L	M**	KG
3/4 x Ø18	15	1	6	9390040000*	15	109	299	58	51	178	101	62,5	74,5	-	0,46

*Include la valvola [939 C](#).

**Estensione totale 30mm: M + art. [9394](#).

Applicazioni



GAS