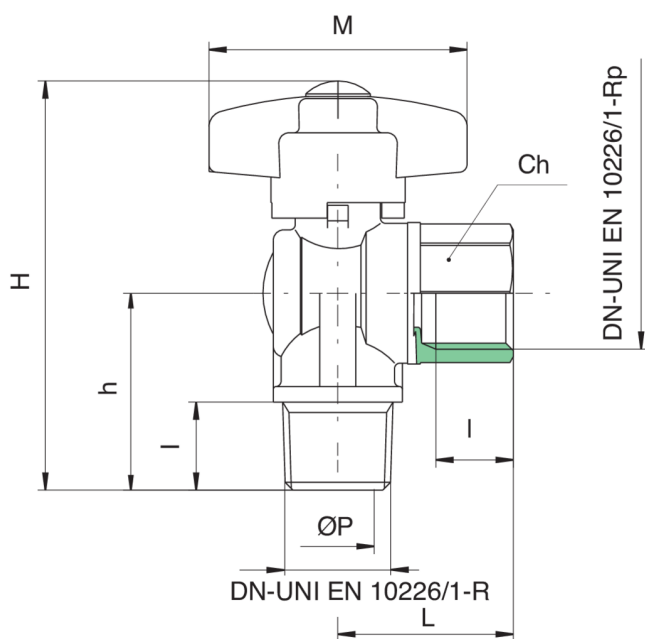


9186



Valvola a sfera per gas a squadra, filettatura maschio, con attacco femmina per tubo flessibile metallico UNI EN 14800, farfalla in alluminio con scatto di sicurezza in chiusura.

Specifiche tecniche



| MISURA | DN | BOX | MASTER BOX | CODICE | ØP | I | H | L | CH | H | M | MOP | KG |
|-------------|----|-----|------------|------------|------|----|------|----|----|----|----|-----|------|
| 1/2" x 1/2" | 15 | 20 | 80 | 9186250000 | 12,5 | 15 | 78,5 | 34 | 25 | 38 | 50 | 5 | 0,21 |

Limiti di temperatura: -20°C +60°C.

Applicazioni



GAS

