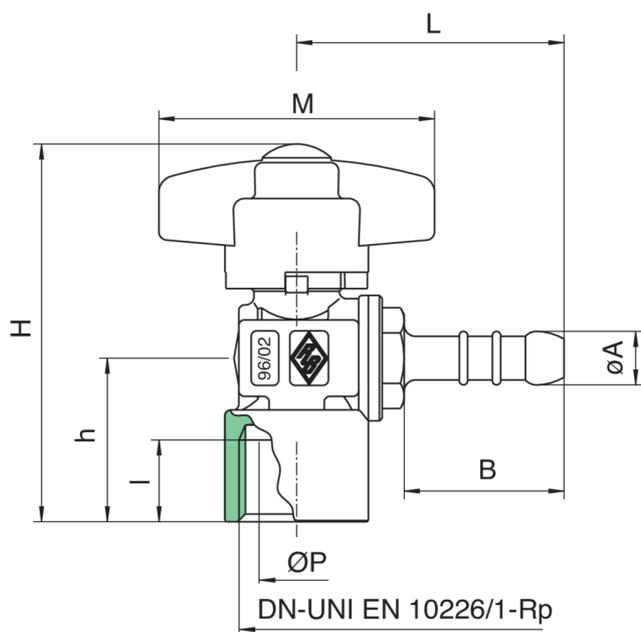


9184



Valvola a sfera per gas a squadra, filettatura femmina, con portagomma, farfalla in alluminio con scatto di sicurezza in chiusura.

Specifiche tecniche



MISURA	DN	BOX	MASTER BOX	CODICE	ØP	I	B	H	L	ØA	H	M	MOP	KG
1/2" x 8"	15	20	80	9184870000	10	15	29	68,5	48,5	9,8	30	50	5	0,16
1/2" x 13"	15	20	80	9184900000	10	15	44	68,5	63,5	14	30	50	5	0,18

Limiti di temperatura: -20°C +60°C.

*Portagomma secondo norma UNI-CIG 7142-20.

Applicazioni



GAS