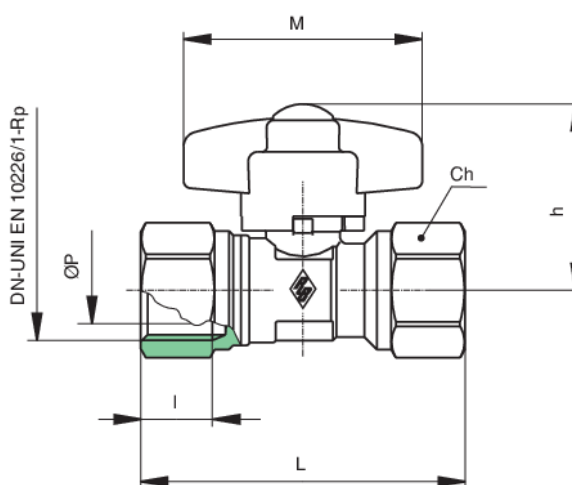
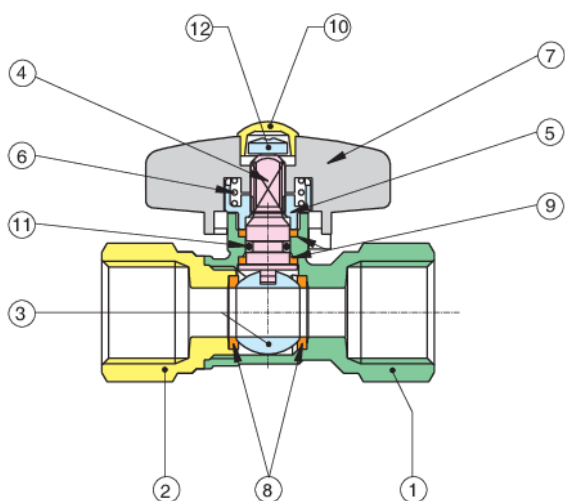


## 9170

Valvola a sfera per gas, filettatura F/F, farfalla in alluminio con scatto di sicurezza in chiusura.



### Specifiche tecniche



POSIZIONE	NOME PARTE	MATERIALE	N.° PEZZI
1	CORPO	BRASS CW617N UNI EN 12165	1
2	MANICOTTO	BRASS CW617N UNI EN 12165	1
3	SFERA	BRASS CW614N UNI EN 12164	1
4	ASTA	BRASS CW614N UNI EN 12164	1
5	GHIERA	BRASS CW617N UNI EN 12165	1
6	MOLLA	STAINLESS STEEL AISI 302	1
7	FARFALLA	ALUMINIUM EN-AC 46100 EN 1706	1
8	GUARNIZIONE SFERA	PTFE	2
9	GUARNIZIONE ANTIATTRITO	PTFE	2
10	TAPPO	ABS	1
11	O-RING	NBR	1
12	VITE	BRASS CW614N UNI EN 12164	1

MISURA	DN	BOX	MASTER BOX	CODICE	ØP	I	L	CH	H	M	MOP	KG
1/2"	15	15	90	9170040000	10	15	68	20	38,5	50	5	0,18

Limiti di temperatura: -20°C +60°C.

## Applicazioni



GAS