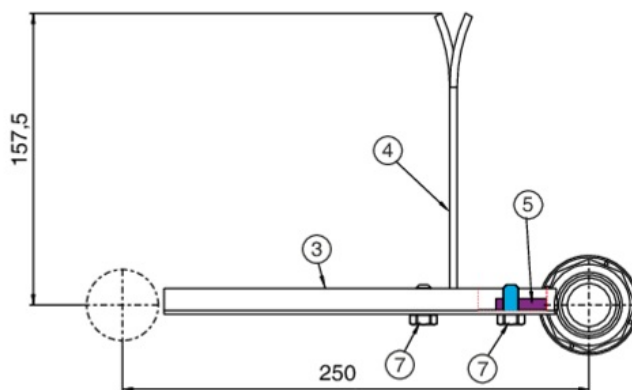
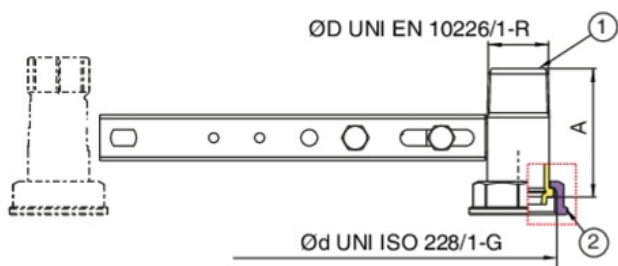


9F24

Traversa in acciaio, interasse 250 mm con cannotto, filettatura EN 10226-1 e zanca a murare.



Specifiche tecniche



ØD X ØD	MASTER BOX	CODICE	A
1" x 1"1/4	25	9F24290000	70,5

Applicazioni



GAS

