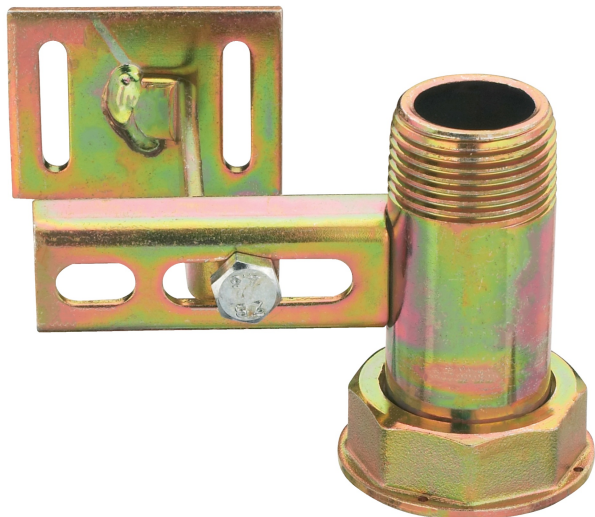
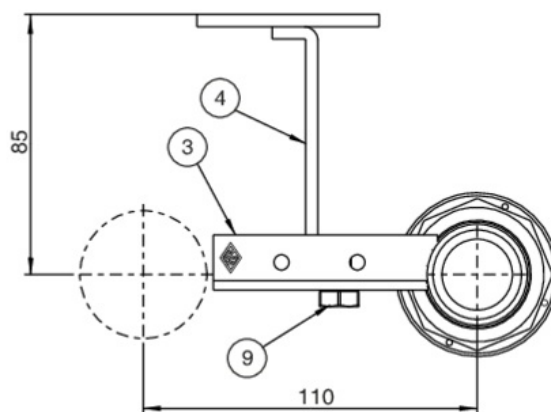
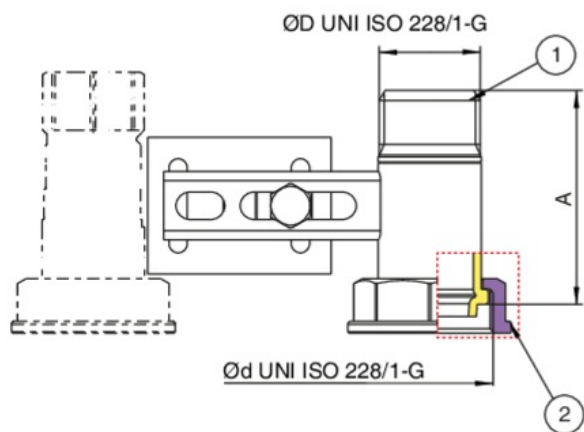


9F66

Traversa in acciaio, interasse 110 mm con cannotto, filettatura UNI ISO 228 e zanca h.85 per tasselli ad espansione.



Specifiche tecniche



ØD X ØD	MASTER BOX	CODICE	A
1" x 1"1/4	25	9F66290000	70,5

Applicazioni



GAS