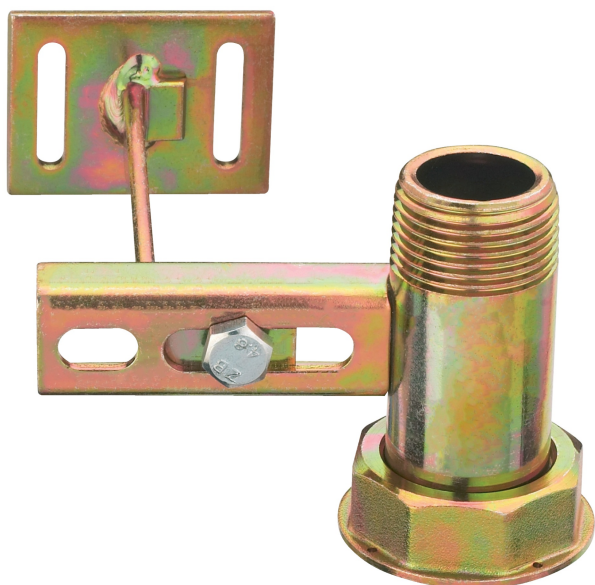
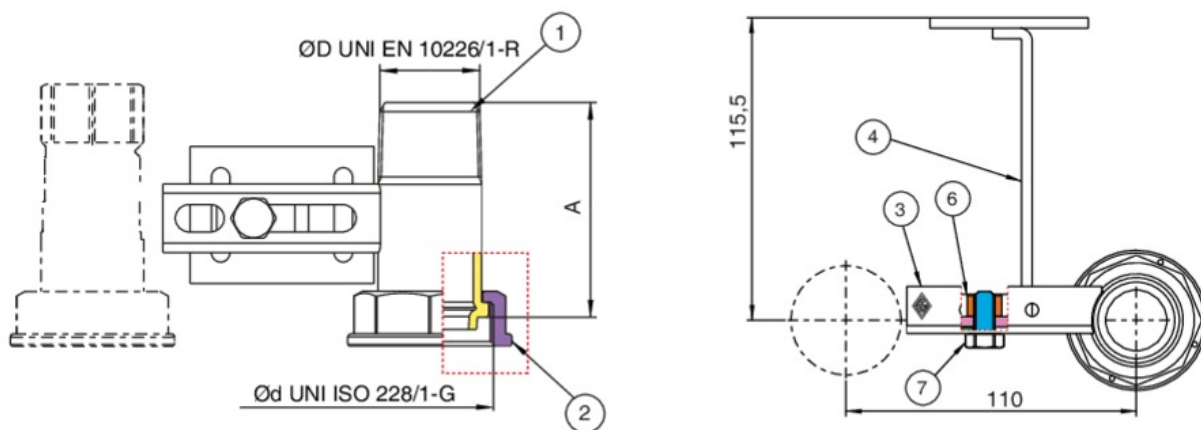


9F05

Traversa in acciaio, interasse 110 mm con cannotto, filettatura EN 10226-1 e zanca h.115 per tasselli ad espansione.



Specifiche tecniche



ØD X ØD	MASTER BOX	CODICE	A
1/2" x 3/4"	25	9F05260000	63
1/2" x 1"1/4"	25	9F05790000	74
1" x 1"1/4"	25	9F05290000	70,5

Applicazioni



GAS