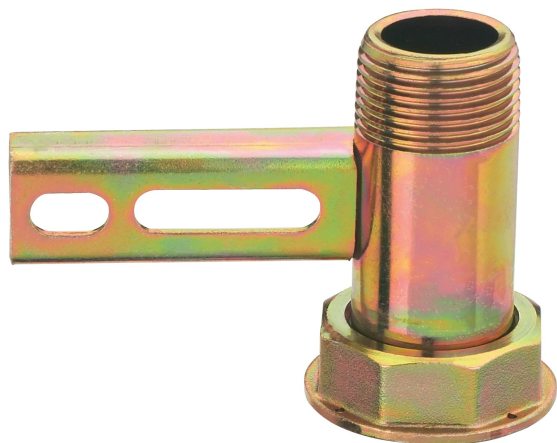
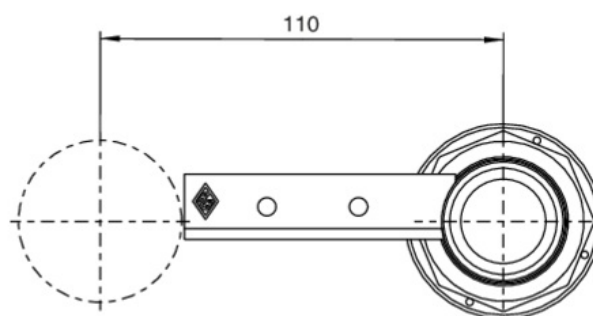
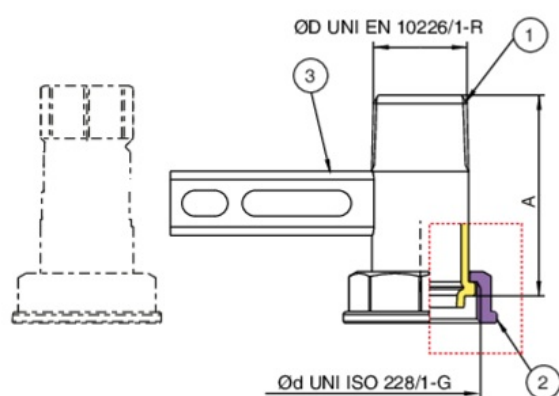


9F00

Traversa in acciaio, interasse 110 mm con cannotto, filettatura EN 10226-1, senza zanca.



Specifiche tecniche



POSIZIONE	NOME PARTE	MATERIALE	TRATTAMENTO	N.° PEZZI
1	CANNOTTO	STEEL S235JR UNI EN 10025	ZINC TROPICALIZED	1
2	GIRELLO	BRASS CW617N UNI EN 12165	ZINC TROPICALIZED	1
3	TRAVERSA	STEEL S235JR UNI EN 10025	ZINC TROPICALIZED	1
4	ZANCA	STEEL S235JR UNI EN 10025	ZINC TROPICALIZED	1
5	PIASTRA	STEEL UNI 7070	ZINC TROPICALIZED	1
6	DADO	STEEL	ZINC COATING	1
7	VITE	STEEL	ZINC COATING	2

ØD X ØD	MASTER BOX	CODICE	A
1/2" x 3/4"	25	9F00260000	63
1/2" x 1"1/4	25	9F00790000	74
1" x 1"1/4	25	9F00290000	70,5

Applicazioni



GAS