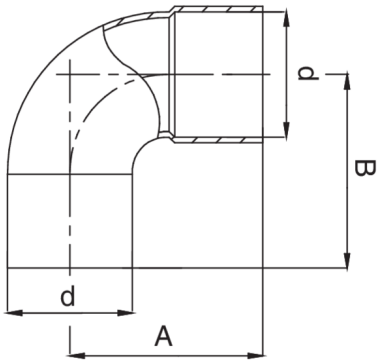


RG5092

Gomito 90° maschio-femmina.



Specifiche tecniche



D	BAG	MASTER BOX	CODICE	A	B
22	10	300	RG5092022022000	33	35
28	10	150	RG5092028028000	45	47
35	5	90	RG5092035035000	53	55
42	5	40	RG5092042042000	61	63
54	1	10	RG5092054054000	74	76

Applicazioni



GAS



COMPRESSED
AIR



SOLAR



INDUSTRIAL



REFRIGERATION



DRINKING
WATER



HVAC