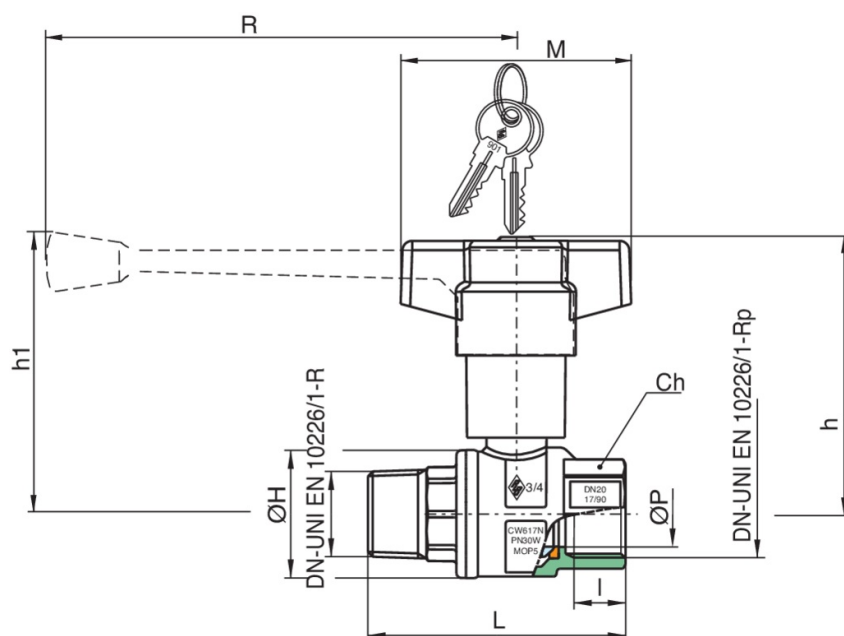




Valvola a sfera per gas a passaggio totale, filettatura M/F, serratura di sicurezza e morosità, estraibile e sostituibile.

Specifiche tecniche



MISURA	DN	BOX	MASTER BOX	CODICE	ØP	I	L	CH	ØH	H	H1	R	M	MOP	KG
3/4"	20	-	25	9647050925	20	16,3	81,5	31	39	86	-	-	70	5	0,51
1"	25	-	25	9647060925	25	19,1	94,5	38	49	90	-	-	70	5	0,70
*1"1/4	32	5	10	9647070925	32	21,4	111	48	59	-	113	160	-	5	1,24
*1"1/2	40	5	10	9647080925	40	21,4	119	54	73	-	119	160	-	5	1,75
*2"	50	-	5	9647100925	50	25,7	141,5	67	87	-	128	160	-	5	2,36

Limiti di temperatura: -20°C +60°C.

*Versione con leva in alluminio.

Applicazioni



GAS



MULTIUTILITY ONLY