

CLICK-SFER

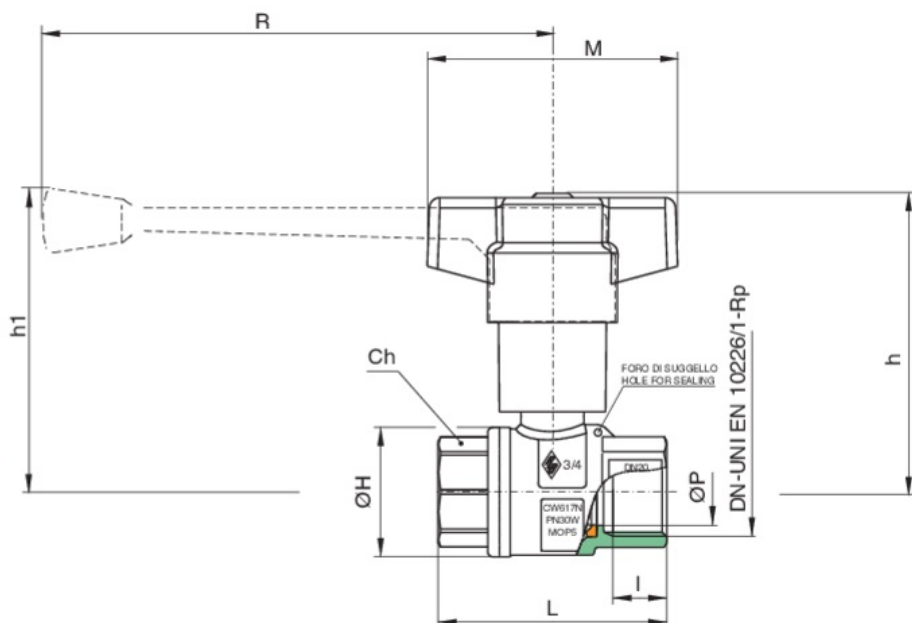
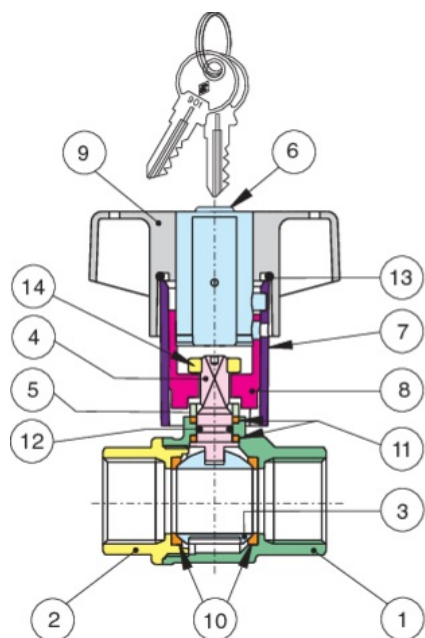
9646

BREVETTATO



Valvola a sfera per gas a passaggio totale, filettatura F/F, serratura di sicurezza e morosità estraibile e sostituibile.

Specifiche tecniche



| POSIZIONE | NOME PARTE               | MATERIALE                      | N.° PEZZI |
|-----------|--------------------------|--------------------------------|-----------|
| 1         | CORPO                    | BRASS CW617N UNI EN 12165      | 1         |
| 2         | MANICOTTO                | BRASS CW617N UNI EN 12165      | 1         |
| 3         | SFERA                    | BRASS CW617N UNI EN 12165      | 1         |
| 4         | ASTA                     | BRASS CW614N UNI EN 12164      | 1         |
| 5         | BUSSOLA PREMIGUARNIZIONE | BRASS CW614N UNI EN 12164      | 1         |
| 6         | SERRATURA                | PA6                            | 1         |
| 7         | COPRI SERRATURA          | ZAMA - Al Zn Mg ALLOY UNI 1774 | 1         |
| 8         | COPRI SERRATURA          | ZAMA - Al Zn Mg ALLOY UNI 1774 | 1         |
| 9         | FARFALLA                 | ALUMINIUM EN-AC 46100 EN 1706  | 1         |
| 10        | GUARNIZIONE SFERA        | PTFE                           | 2         |
| 11        | GUARNIZIONE ANTIATTRITO  | PTFE                           | 2         |
| 12        | O-RING                   | NBR                            | 1         |
| 13        | O-RING                   | MVQ                            | 1         |
| 14        | DADO                     | STEEL CL 04                    | 1         |

| MISURA | DN | BOX | MASTER BOX | CODICE     | ØP | I    | CH | ØH | L     | H  | H1  | M  | R   | MOP | KG   |
|--------|----|-----|------------|------------|----|------|----|----|-------|----|-----|----|-----|-----|------|
| 3/4"   | 20 | -   | 25         | 9646050925 | 20 | 16,3 | 31 | 39 | 69    | 86 | -   | 70 | -   | 5   | 0,48 |
| 1"     | 25 | -   | 25         | 9646060925 | 25 | 19,1 | 38 | 49 | 83    | 90 | -   | 70 | -   | 5   | 0,66 |
| 1"1/4* | 32 | 5   | 10         | 9646070925 | 32 | 21,4 | 48 | 59 | 96    | -  | 113 | -  | 160 | 5   | 1,16 |
| 1"1/2* | 40 | 5   | 10         | 9646080925 | 40 | 21,4 | 54 | 73 | 108   | -  | 119 | -  | 160 | 5   | 1,71 |
| 2**    | 50 | -   | 5          | 9646100925 | 50 | 25,7 | 67 | 87 | 127,5 | -  | 128 | -  | 160 | 5   | 2,31 |

Limiti di temperatura: -20°C +60°C.

\*Versione con leva in alluminio.

## Applicazioni



GAS



MULTIUTILITY ONLY