

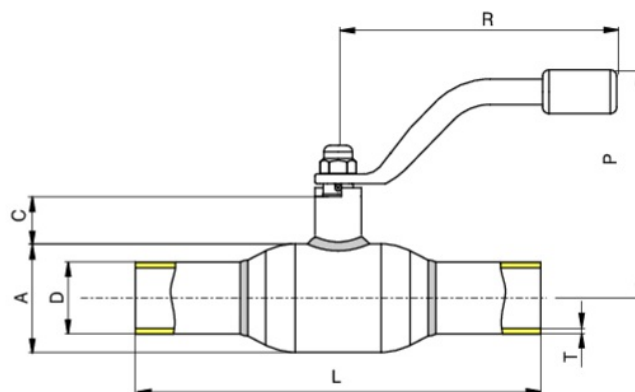
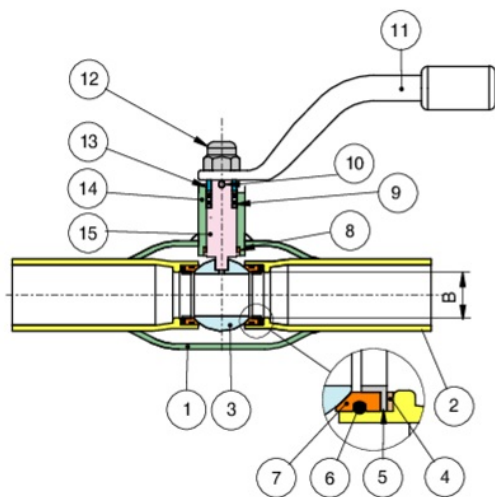
708000



Valvola a sfera in acciaio, passaggio ridotto, completamente saldata, per gas colonna montante M.P., con estremità a saldare di testa, con leva.



Specifiche tecniche



POSIZIONE	NOME PARTE	MATERIALE	N.° PEZZI
1	CORPO	CARBON STEEL	1
2	MANICOTTO	CARBON STEEL	2
3	SFERA	A182-F304	1
4	MOLLA A TAZZA	CARBON STEEL	2
5	RONDELLA	CARBON STEEL	2
6	O-RING	NBR	2
7	GUARNIZIONE SFERA	PTFE+25% CARBOGRAFITE	2
8	RONDELLA ASTA	PTFE+25% CARBOGRAFITE	1
9	GUARNIZIONE	PTFE+25% CARBOGRAFITE	1
10	SPINA MEZZOGIRO	STAINLESS STEEL	1
11	LEVA	CARBON STEEL	1
12	DADO	CARBON STEEL	1
13	BUSSOLA PREMIGUARNIZIONE	CARBON STEEL	1
14	O-RING	NBR	2
15	ASTA	STAINLESS STEEL	1

MISURA	DN	BOX	MASTER BOX	CODICE	A	B	L	C	D	T	R	P	KV	PN	KG
3/4"	20	5	10	70800005	42	15	230	17	26,9	2,3	140	85	6	40	0,80
1"	25	5	10	70800006	51	20	230	17	33,7	2,6	140	89	14	40	1,00
1"1/4	32	5	10	70800007	57	25	260	17	42,4	2,6	140	93	26	40	1,40
1"1/2	40	2	4	70800008	76	32	260	20	48,3	2,6	180	108	43	40	2,10
2"	50	-	4	70800010	89	40	300	20	60,3	2,9	180	114	64	40	3,00
2"1/2	65	-	1	70800012	108	50	360	31	76,1	2,9	275	114	100	25	4,50
3"	80	-	-	70800014	127	65	370	31	88,9	3,2	275	124	160	25	6,00
4"	100	-	-	70800018	152	80	390	78	114,3	3,6	365	192	280	25	9,70

Limiti di temperatura: -20°C +80°C.

Applicazioni



GAS