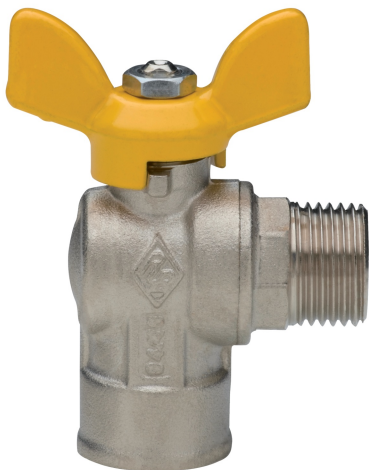
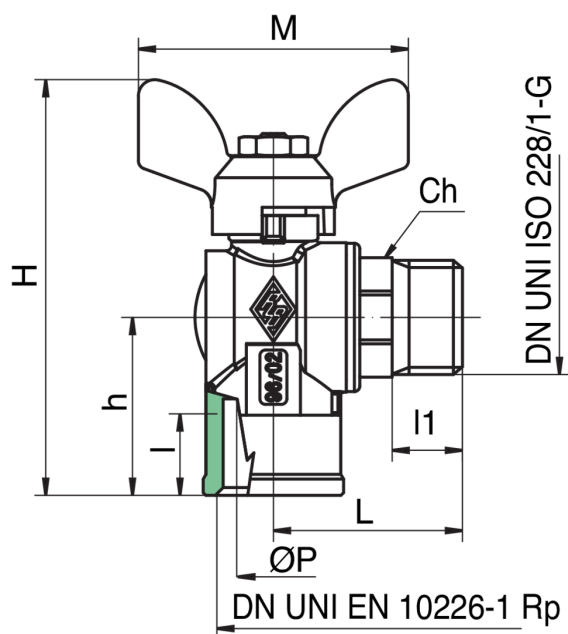


## 9090

Valvola a sfera per gas a squadra, filettatura femmina con attacco maschio per tubo flessibile metallico UNI EN 14800 e farfalla in alluminio.



### Specifiche tecniche



MISURA	DN	BOX	MASTER BOX	CODICE	ØP	I	l1	L	H	H	CH	M	MOP	KG
1/2" x 1/2"	15	20	80	9090040000	15	15	13	35	76,5	32,8	22	50	5	0,20

Limiti di temperatura: -20°C +60°C.

# Applicazioni

---



GAS